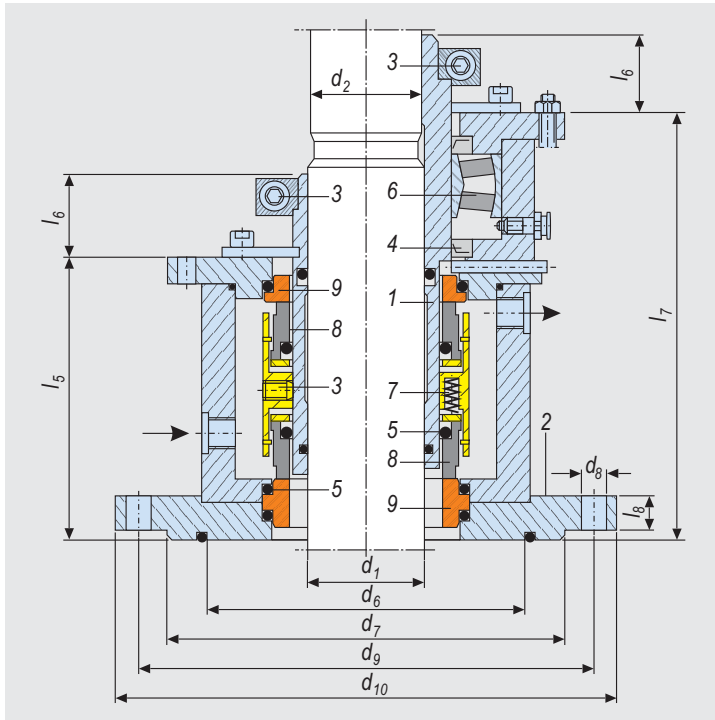


- ▶ CIERRE DOBLE
- ▶ NO EQUILBRADO
- ▶ MULTIMUELLE

▶ CONEXIONES DIN

# AGD/AGD-R



**Tabla de dimensiones -** Medidas en mm (sujetas a cambios)

$d_1$ <sup>h6</sup>	$d_2$	$d_6$	$d_7$	$d_8$	$d_9$	$d_{10}$	$l_5$	$l_6$	$l_7$	$l_8$
40	38	90	110	4x18	145	175	110,5	28	159,5	15
50	48	135	176	8x18	210	240	114,5	28	174,5	17
60	58	135	176	8x18	210	240	119,0	28	181,5	17
80	78	155	204	8x22	240	275	133,0	34	217,5	20
100	98	190	234	8x22	270	305	137,5	34	218,5	20
125	120	215	260	8x22	295	330	138,5	40	233,5	20
140	135	250	313	12x22	350	395	152,5	40	250,5	20
160	150	265	313	12x22	350	395	161,0	40	253,0	25
180	170	310	364	12x22	400	445	166,0	45	263,5	25
200	190	310	364	12x22	400	445	171,0	45	271,0	25
220	210	340	422	16x22	460	505	-----	----	-----	25

**Cierre mecánico de cartucho para recipientes de acero y acero inox. de montaje superior, doble, exterior según DIN 28136.**

**Dimensiones de brida de acuerdo con DIN 28141.**

**Extremos de eje según DIN 28154.**

**Solo utilizado con liquido de barrera con presión 2 bar superior a la existente en el recipiente.**



## Componentes

1. Camisa
2. Tapa-Brida DIN 28141
3. Prisionero de arrastre
4. Retén
5. Cierres secundarios
6. Rodamiento
7. Muelles múltiples
8. Parte giratoria
9. Parte fija

## Características Constructivas

- Cierre Mecánico: Doble
- Gama de medidas: 40 ..... 220 mm
- Independiente del sentido de giro
- Juntas Tóricas
- Multimuelle
- Montaje exterior
- No equilibrado

## Límites Operativos

- Presión de trabajo: 6 bar
- Temperatura: -40°C ..... +260°C
- Velocidad de giro: 2 m/seg

## Combinación de Materiales

- Partes metálicas: AISI 316 / Hastelloy C4
- Anillo rotativo: Carbón / Carb. Silicio / Carb. Tungsteno
- Anillo fijo: Carbón / Carb. Silicio / Carb. Tungsteno
- Cierres secundarios: NBR / EPDM / VITON\*  
KALREZ\*\* / CHEMRAZ\*\*  
FLUORAZ\*\*

\* Componentes y especificaciones, pueden cambiar sin previo aviso.  
Otras medidas y tipos de partes fijas, se suministran bajo pedido.