

- ▶ CIERRE SENCILLO
- ▶ ESTACIONARIO
- ▶ EQUILIBRADO
- ▶ AUTOALINEANTE
- ▶ MULTIMUELLE
- ▶ CONEXIONES DIN

AGC

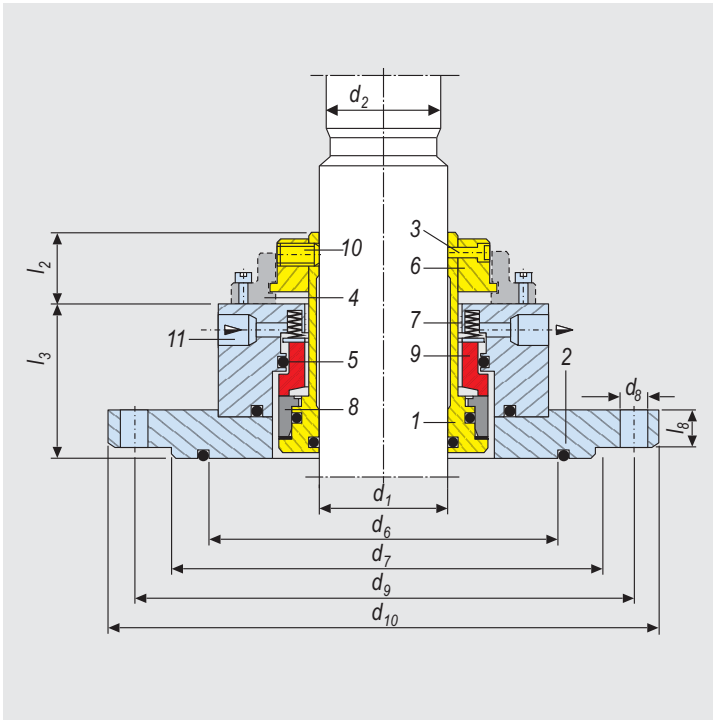


Tabla de dimensiones - Medidas en mm (sujetas a cambios)

d_1 _{h6}	d_2	d_6	d_7	d_8	d_9	d_{10}	l_2	l_3	l_8
40	38	90	110	4x18	145	175	18	57	15
50	48	135	176	8x18	210	240	18	57	17
60	58	135	176	8x18	210	240	18	57	17
80	78	155	204	8x22	240	275	18	65	20
100	98	190	234	8x22	270	305	18	65	20
125	120	215	260	8x22	295	330	20	65	20
140	135	250	313	12x22	350	395	20	70	20
160	150	265	313	12x22	350	395	20	70	25
180	170	310	364	12x22	400	445	20	70	25
200	190	310	364	12x22	400	445	25	77	25
220	210	340	422	16x22	460	505	25	77	25

Cierre mecánico de cartucho para recipientes de acero y acero inox. de montaje inferior y lateral, según DIN 28136.

Dimensiones de brida de acuerdo con DIN 28141.

Extremos de eje según DIN 28154.



Componentes

1. Camisa
2. Tapa-Brida DIN 28141
3. Tornillo de fijación
4. Tope centrador
5. Cierres secundarios
6. Manguito de arrastre
7. Muelles múltiples
8. Parte giratoria
9. Parte estacionaria
10. Prisionero de arrastre
11. Entrada/Salida circulación

Características Constructivas

- Cierre Mecánico: Sencillo
- Gama de medidas: 40 220 mm
- Independiente del sentido de giro
- Juntas Tóricas
- Multimuelle
- Montaje exterior
- Equilibrado y Estacionario

Límites Operativos

- Presión de trabajo: 40 bar
- Temperatura: -40°C +260°C
- Velocidad de giro: 10 m/seg

Combinación de Materiales

- Partes metálicas: AISI 316 / Hastelloy C4
- Anillo rotativo: Carbón / Carb. Silicio / Carb. Tungsteno
- Anillo fijo: Carbón / Carb. Silicio / Carb. Tungsteno
- Cierres secundarios: NBR / EPDM / VITON*
KALREZ** / CHEMRAZ**
FLUORAZ**

* Componentes y especificaciones, pueden cambiar sin previo aviso.
Otras medidas y tipos de partes fijas, se suministran bajo pedido.