

- ▶ CIERRE SENCILLO
- ▶ FUELLE DE GOMA
- ▶ NO EQUILBRADO
- ▶ CONEXIONES DIN
- ▶ MUELLE CILINDRICO

AM5

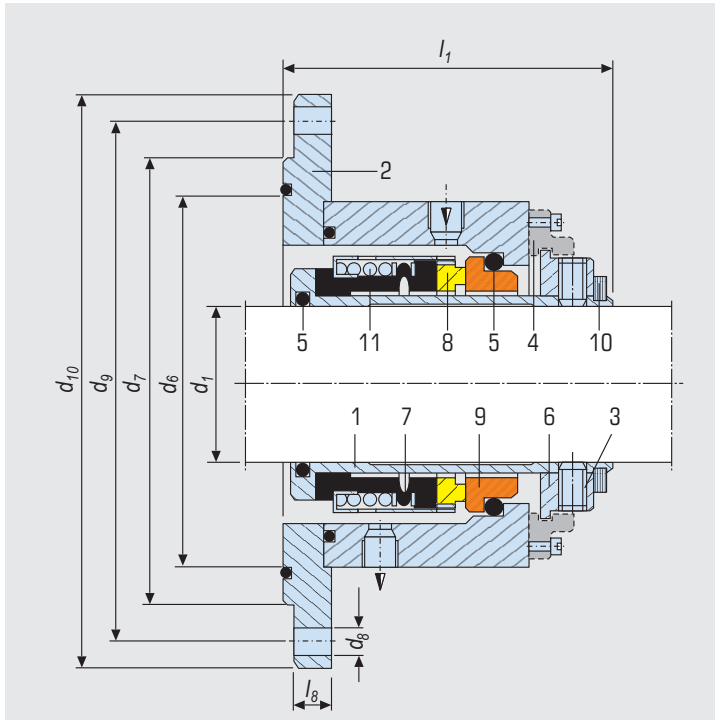


Tabla de dimensiones - Medidas en mm (sujetas a cambios)

$d_1 h_6$	d_6	d_7	d_8	d_9	d_{10}	l_1	l_8
40	90	110	4x18	145	175	67	15
50	135	176	8x18	210	240	70	17
60	135	176	8x18	210	240	75	17
80	155	204	8x22	240	275	85	20

Cierre mecánico de cartucho para recipientes de acero y acero inox. de montaje inferior y lateral, según DIN 28136.

Dimensiones de brida de acuerdo con DIN 28141.

Extremos de eje según DIN 28154.

Indicado para industria alimentaria.



Componentes

1. Camisa
2. Tapa-Brida DIN 28141
3. Tornillo de fijación
4. Tope centrador
5. Cierres secundarios
6. Manguito de arrastre
7. Fuelle de goma
8. Parte giratoria
9. Parte fija
10. Anillo segel
11. Muelle cilíndrico

Características Constructivas

- Cierre Mecánico: Sencillo
- Gama de medidas: 40 80 mm
- Independiente del sentido de giro
- Fuelle de goma
- Muelle cilíndrico
- Montaje exterior
- No equilibrado

Límites Operativos

- Presión de trabajo: 20 bar
- Temperatura: -40°C +205°C
- Velocidad de giro: 10 m/seg

Combinación de Materiales

- Partes metálicas: AISI 316 / Hastelloy C4
- Anillo rotativo: Carbón / Carb. Silicio
- Anillo fijo: Carbón / Carb. Silicio / Carb. Tungsteno
- Cierres secundarios: NBR / EPDM / VITON*

* Componentes y especificaciones, pueden cambiar sin previo aviso.
Otras medidas y tipos de partes fijas, se suministran bajo pedido.