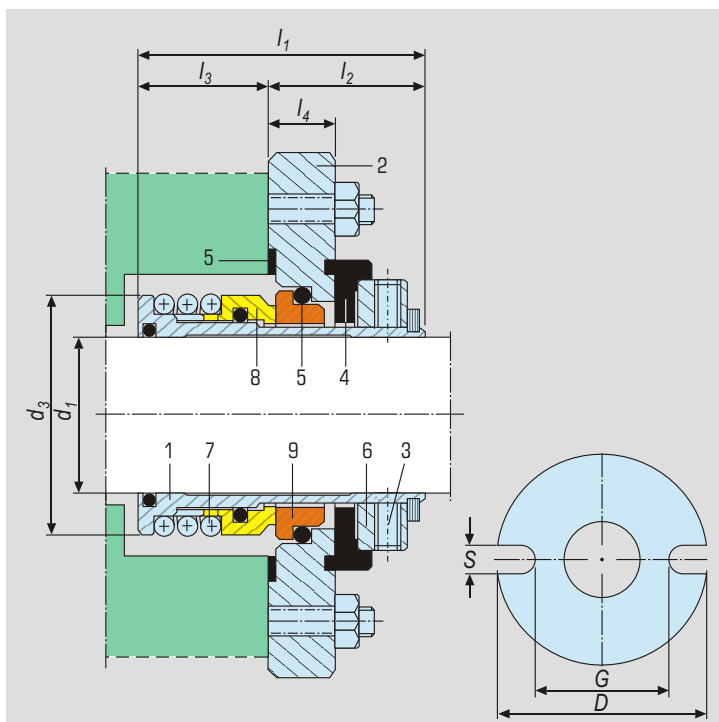


- ▶ CIERRE SENCILLO
- ▶ EQUILIBRADO
- ▶ MUELLE CILÍNDRICO

▶ INDEPENDIENTE DEL SENTIDO DE GIRO

# BMC



**Tabla de dimensiones - Medidas en mm (sujetas a cambios.)**

d <sub>1</sub> h <sub>6</sub>	d <sub>3</sub>	D	G	S	l <sub>1</sub>	l <sub>2</sub>	l <sub>3</sub>	l <sub>4</sub>
20	38	94	48	11	61	33	33	16
22	40	94	48	11	66	33	33	16
24	42	98	54	11	67	33	34	16
25	43	98	54	11	67	33	34	16
28	47	98	54	11	69	34	35	16
30	48	104	58	12	70	35	35	18
32	50	108	64	12	70	35	35	18
33	51	108	64	12	70	35	35	18
35	53	114	70	12	76	39	37	20
38	57	118	72	14	76	39	37	20
40	58	118	75	14	76	39	37	20
42	60	128	80	14	76	39	37	20
43	62	128	80	14	77	39	38	20
45	64	138	82	14	70	39	38	20
48	67	144	84	14	78	40	38	22
50	72	148	88	14	88	42	46	22
53	75	153	90	16	88	42	46	22
55	77	153	94	16	88	42	46	22
58	79	155	104	16	98	46	52	22
60	82	155	104	16	98	46	52	22
63	86	168	104	16	102	46	56	22
65	87	168	110	16	102	46	56	22
70	97	168	118	16	104	48	56	22
75	102	190	128	16	104	48	56	22
80	106	190	135	16	104	48	56	22
85	111	200	139	18	106	48	58	22
90	116	205	143	18	106	48	58	22
95	121	210	148	18	106	48	58	22
100	126	218	153	18	120	51	69	25

\* Componentes y especificaciones, pueden cambiar sin previo aviso. Otras medidas y en pulgadas, se suministran bajo pedido.

**Cierre mecánico montado en cartucho, EQUILIBRADO, preensamblado y listo para su montaje. Diseñado para sustituir empaquetadura sin modificar la bomba.**



### Componentes

1. Cartucho
2. Tapa-Brida
3. Prisionero de arrastre
4. Anillo centrador (PP)
5. Cierres secundarios
6. Anillo de arrastre
7. Muelle cilíndrico
8. Parte giratoria
9. Parte fija

### Características Constructivas

- Cierre Mecánico sencillo
- Gama de medidas de 20 .....100 mm
- Independiente del sentido de giro
- Juntas Tóricas
- Muelle cilíndrico
- Montaje interior
- Equilibrado

### Límites Operativos

- Presión de trabajo: 40 bar
- Temperatura: -40°C ..... +260°C
- Velocidad de giro: 20 m/seg

### Combinación de Materiales

- Partes metálicas: AISI 316
- Anillo rotativo: Carbón/Carb. Silicio/ Carb. Tungsteno
- Anillo fijo: Carbón/Carb. Silicio/ Carb. Tungsteno
- Cierres secundarios: NBR / EPDM / VITON\*\*/ FLUORAZ\*\* / KALREZ\*\*