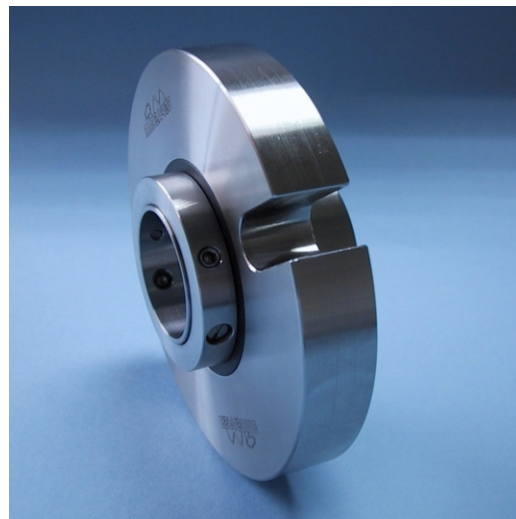
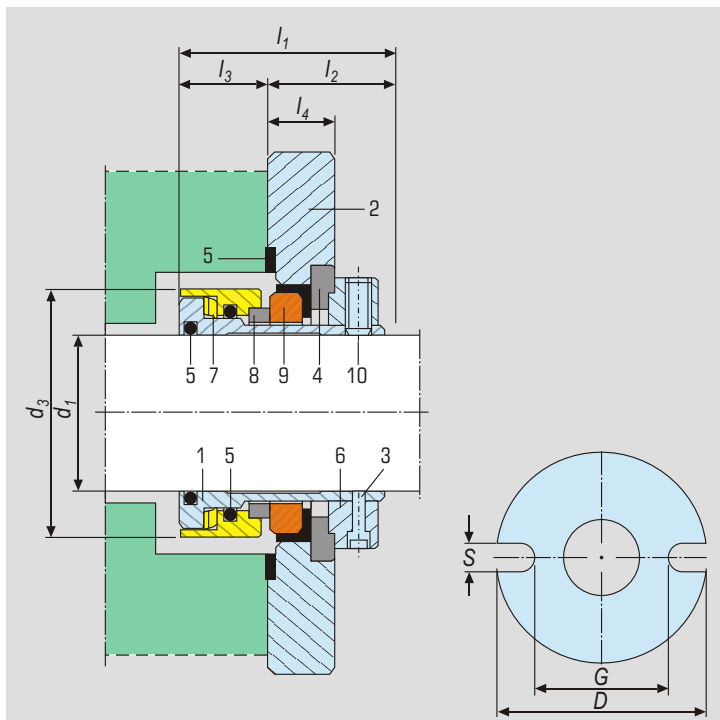


- ▶ CIERRE SENCILLO
- ▶ EQUILIBRADO
- ▶ MUELLE DE ONDA
- ▶ INDEPENDIENTE DEL SENTIDO DE GIRO
- ▶ CIERRE SUPER CORTO

# CBK

Cierre **EQUILIBRADO Y SUPER CORTO** para instalaciones con alojamientos y espacios reducidos. De fácil instalación, para sustituir empaquetaduras u otros cierres.



**Tabla de dimensiones - Medidas en mm (sujetas a cambios.)**

$d_1, h_6$	$d_3$	D	G	S	$l_1$	$l_2$	$l_3$	$l_4$
20	38	94	48	11	45	24	21	16
22	40	94	48	11	45	24	21	16
24	42	98	54	11	45	24	21	16
25	43	98	54	11	45	24	21	16
28	47	98	54	11	45	24	21	16
30	48	104	58	12	45	24	21	16
32	50	108	64	12	45	24	21	16
33	51	108	64	12	45	24	21	16
35	53	114	70	12	50	30	20	20
38	57	118	72	14	50	30	20	20
40	58	118	75	14	50	30	20	20
42	60	128	80	14	50	30	20	20
43	62	128	80	14	50	30	20	20
45	64	138	82	14	50	30	20	20
48	67	144	84	14	50	30	20	20
50	72	148	88	14	57	32	25	22
53	75	153	90	16	57	32	25	22
55	77	153	94	16	57	32	25	22
58	79	155	104	16	57	32	25	22
60	82	155	104	16	57	32	25	22
63	86	168	104	16	57	32	25	22
65	87	168	110	16	57	32	25	22
70	97	168	118	16	57	32	25	22
75	102	190	128	16	57	32	25	22
80	106	190	135	16	57	32	25	22

## Componentes

1. Cartucho
2. Tapa-Brida
3. Tornillo de fijación
4. Anillo centrador PTFE
5. Cierres secundarios
6. Manguito de arrastre
7. Onda flexible
8. Parte giratoria
9. Parte fija
10. Prisionero de arrastre

## Características Constructivas

- Cierre Mecánico sencillo
- Gama de medidas de 20 .....80 mm
- Independiente del sentido de giro
- Juntas Tóricas
- Muelle de onda
- Montaje interior
- Equilibrado

## Límites Operativos

- Presión de trabajo: 40 bar
- Temperatura: -40°C ..... +260°C
- Velocidad de giro: 20 m/seg

## Combinación de Materiales

- Partes metálicas: AISI 316
- Anillo rotativo: Carbón/Carb. Silicio/  
Carb. Tungsteno
- Anillo fijo: Carb. Silicio  
Carb. Tungsteno
- Cierres secundarios: NBR / EPDM / VITON\*\*/  
FLUORAZ\*\* / KALREZ\*\*

\* Componentes y especificaciones, pueden cambiar sin previo aviso. Otras medidas y en pulgadas, se suministran bajo pedido.



11

CT.05-03/07

**ESPASEME**  
ESPAÑOLA DE SELLOS MECANICOS