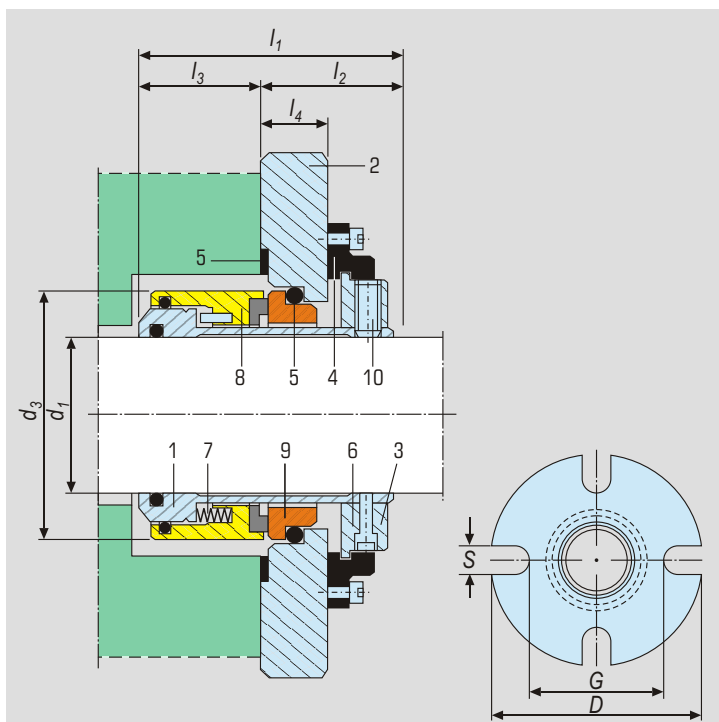


- ▶ CIERRE SENCILLO
- ▶ EQUILIBRADO
- ▶ MULTIMUELLE
- ▶ INDEPENDIENTE DEL SENTIDO DE GIRO
- ▶ MUELLES PROTEGIDOS

# D18



**Tabla de dimensiones - Medidas en mm (sujetas a cambios.)**

$d_1$ $h_6$	$d_3$	D	G	S	$l_1$	$l_2$	$l_3$	$l_4$
25	44	102	62	14	61	33	28	18
28	47	102	65	14	61	33	28	18
30	49	104	67	14	63	35	28	20
32	51	108	70	14	63	35	28	20
33	54	108	70	14	64	35	29	20
35	54	114	72	14	64	35	29	20
38	57	122	75	14	64	35	29	20
40	59	122	77	16	64	35	29	20
42	61	130	80	16	64	35	29	20
43	64	130	80	16	64	35	29	20
45	64	138	84	16	65	37	28	22
48	67	138	86	16	65	37	28	22
50	69	144	90	16	65	37	28	22
53	72	148	97	18	65	37	28	22
55	74	148	97	18	65	37	28	22
60	79	158	104	18	65	37	28	22
65	86	166	110	18	67	39	28	22
70	91	175	120	18	67	39	28	22
75	96	188	130	18	67	39	28	22
80	101	195	135	18	69	40	29	23
85	106	200	140	22	72	44	28	26
90	118	205	145	22	72	44	28	26
95	120	210	150	22	72	44	28	26
100	125	218	155	22	72	44	28	26

**\* R18> Mod. D18 con ROSCA DE BOMBEO Y CIRCULACION**

\* Componentes y especificaciones, pueden cambiar sin previo aviso. Otras medidas y en pulgadas, se suministran bajo pedido.

**Cierre mecánico de cartucho equilibrado para aplicaciones de uso general. Diseñado para sustituir empaquetadura y otros cierres sin modificar la bomba.**



**Componentes**

1. Cartucho
2. Tapa-Brida
3. Tornillo de fijación
4. Tope centrador (P.P)
5. Cierres secundarios
6. Anillo de arrastre
7. Muelle multimuelle
8. Parte giratoria
9. Parte fija
10. Prisionero de arrastre

**Características Constructivas**

- Cierre Mecánico sencillo
- Gama de medidas de 25 .....100 mm
- Independiente del sentido de giro
- Juntas Tóricas
- Muelles múltiples protegidos
- Montaje interior
- Equilibrado

**Límites Operativos**

- Presión de trabajo: 40 bar
- Temperatura: -40°C ..... +260°C
- Velocidad de giro: 20 m/seg

**Combinación de Materiales**

- Partes metálicas: AISI 316
- Anillo rotativo: Carbón/Carb. Silicio/ Carb. Tungsteno
- Anillo fijo: Carbón/Carb. Silicio/ Carb. Tungsteno
- Cierres secundarios: NBR / EPDM / VITON\*\*/ FLUORAZ\*\* / KALREZ\*\*