

- ▶ CIERRE SENCILLO
- ▶ NO EQUILBRADO
- ▶ MUELLE CILÍNDRICO
- ▶ INDEPENDIENTE DEL SENTIDO DE GIRO
- ▶ CONEXIÓN DE LAVADO (QUENCH)
- ▶ CONEXIÓN DE INYECCIÓN Ó DRENAJE

CMT

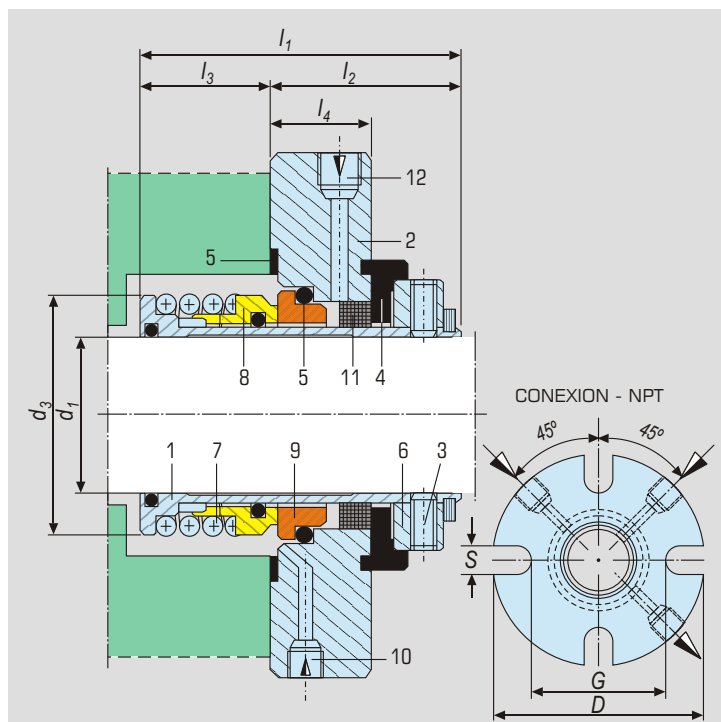


Tabla de dimensiones - Medidas en mm (sujetas a cambios.)

d_1 h_6	d_3	D	G	S	l_1	l_2	l_3	l_4
20	35	94	48	11	69	43	26	26
22	37	94	48	11	69	43	26	26
24	39	98	54	11	70	43	27	26
25	39	98	54	11	70	43	27	26
28	42	98	54	11	72	44	28	26
30	44	104	58	12	73	45	28	26
32	47	108	64	12	73	45	28	26
33	47	108	64	12	73	45	28	26
35	49	114	70	12	79	49	30	26
38	52	118	72	14	79	49	30	26
40	54	118	75	14	79	49	30	26
42	57	128	80	14	79	49	30	26
43	57	128	80	14	80	49	31	26
45	60	138	82	14	80	49	31	26
48	63	144	84	14	81	50	31	26
50	68	148	88	14	91	52	39	26
53	72	153	90	16	91	52	39	26
55	73	153	94	16	91	52	39	26
58	77	155	104	16	98	56	42	26
60	77	155	104	16	98	56	42	26
63	82	168	104	16	102	56	46	26
65	83	168	110	16	102	56	46	26
70	92	168	118	16	104	58	46	26
75	97	190	128	16	104	58	46	26
80	102	190	135	16	104	58	46	26
85	108	200	139	18	108	60	48	30
90	112	205	143	18	108	60	48	30
95	117	210	148	18	108	60	48	30
100	123	218	153	18	112	61	48	30

* Componentes y especificaciones, pueden cambiar sin previo aviso. Otras medidas y en pulgadas, se suministran bajo pedido.

Cierre mecánico montado en cartucho, preensamblado y listo para su montaje. Diseñado para sustituir empaquetadura. Entradas de inyección y lavado (QUENCH)



Componentes

1. Cartucho
2. Tapa-Brida
3. Prisionero de arrastre
4. Anillo centrador (PP)
5. Cierres secundarios
6. Anillo de arrastre
7. Muelle cilíndrico
8. Parte giratoria
9. Parte fija
10. Entrada de inyección
11. Anillo de restricción
12. Entrada de lavado (Quench)

Características Constructivas

- Cierre Mecánico sencillo
- Gama de medidas de 20100 mm
- Independiente del sentido de giro
- Juntas Tóricas
- Muelle cilíndrico
- Montaje interior
- No Equilibrado

Límites Operativos

- Presión de trabajo: 12 bar
- Temperatura: -40°C +260°C
- Velocidad de giro: 20 m/seg

Combinación de Materiales

- Partes metálicas: AISI 316
- Anillo rotativo: Carbón/Carb. Silicio/ Carb. Tungsteno
- Anillo fijo: Carbón/Carb. Silicio/ Carb. Tungsteno
- Cierres secundarios: NBR / EPDM / VITON**/ FLUORAZ** / KALREZ**