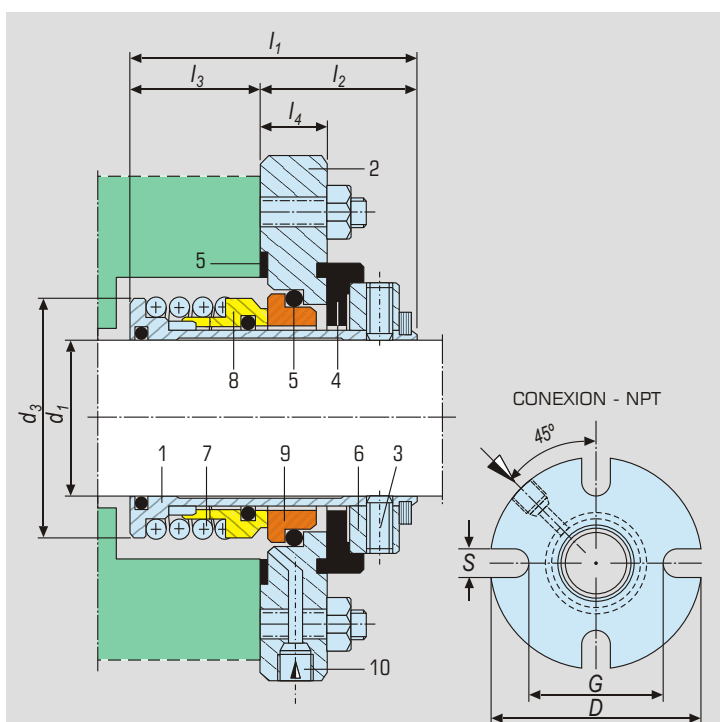


- ▶ CIERRE SENCILLO
- ▶ NO EQUILBRADO
- ▶ MUELLE CILÍNDRICO
- ▶ INDEPENDIENTE DEL SENTIDO DE GIRO
- ▶ CONEXIÓN DE INYECCIÓN Ó DRENAJE

# EMY

**Cierre mecánico montado en cartucho, preensamblado y listo para su montaje. Diseñado para sustituir empaquetadura sin modificar la bomba. Con entrada de inyección.**



**Tabla de dimensiones - Medidas en mm (sujetas a cambios.)**

$d_1, h_6$	$d_3$	D	G	S	$l_1$	$l_2$	$l_3$	$l_4$
20	35	94	48	11	59	39	20	22
22	37	94	48	11	59	39	20	22
24	39	98	54	11	60	39	21	22
25	39	98	54	11	60	39	21	22
28	42	98	54	11	62	39	23	22
30	44	104	58	12	63	39	24	22
32	47	108	64	12	63	39	24	22
33	47	108	64	12	63	39	24	22
35	49	114	70	12	69	39	28	22
38	52	118	72	14	69	41	28	22
40	54	118	75	14	69	41	28	22
42	57	128	80	14	69	41	28	22
43	57	128	80	14	70	41	29	22
45	60	138	82	14	70	41	29	22
48	63	144	84	14	71	44	27	26
50	68	148	88	14	81	46	35	26
53	72	153	90	16	81	46	35	26
55	73	153	94	16	81	46	35	26
58	77	155	104	16	88	48	40	26
60	77	155	104	16	88	48	40	26
63	82	168	104	16	92	48	44	26
65	83	168	110	16	92	48	44	26
70	92	168	118	16	94	50	44	26
75	97	190	128	16	94	50	44	26
80	102	190	135	16	94	50	44	26
85	108	200	139	18	96	50	46	26
90	112	205	143	18	96	50	46	26
95	117	210	148	18	96	50	46	26
100	123	218	153	18	99	56	43	30

\* Componentes y especificaciones, pueden cambiar sin previo aviso. Otras medidas y en pulgadas, se suministran bajo pedido.

## Componentes

1. Cartucho
2. Tapa-Brida
3. Prisionero de arrastre
4. Anillo centrador (P.P)
5. Cierres secundarios
6. Anillo de arrastre
7. Muelle cilíndrico
8. Parte giratoria
9. Parte fija
10. Entrada de inyección

## Características Constructivas

- Cierre Mecánico sencillo
- Gama de medidas de 20 .....100 mm
- Independiente del sentido de giro
- Juntas Tóricas
- Muelle cilíndrico
- Montaje interior
- No equilibrado

## Límites Operativos

- Presión de trabajo: 12 bar
- Temperatura: -40°C ..... +260°C
- Velocidad de giro: 20 m/seg

## Combinación de Materiales

- Partes metálicas: AISI 316
- Anillo rotativo: Carbón/Carb. Silicio/  
Carb. Tungsteno
- Anillo fijo: Carbón/Carb. Silicio/  
Carb. Tungsteno
- Cierres secundarios: NBR / EPDM / VITON\*\*/  
FLUORAZ\*\* / KALREZ\*\*



3

CT.05-03/07

**ESPASEME**  
ESPAÑOLA DE SELLOS MECANICOS