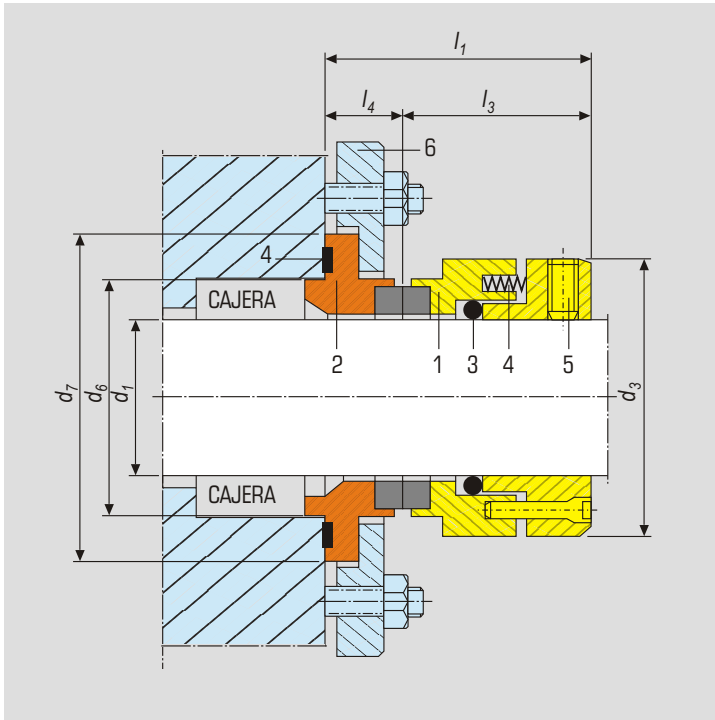


- ▶ CIERRE SENCILLO
  - ▶ EQUILIBRADO
  - ▶ MULTIMUELLE
- ▶ REVERSIBLE  
(INTERIOR - EXTERIOR)

# E90

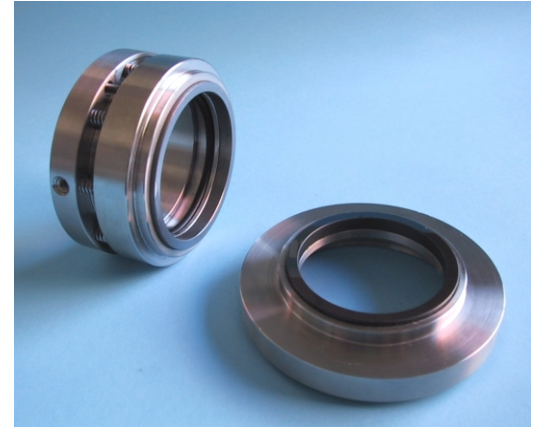


**Tabla de dimensiones -** Medidas en mm (sujetas a cambios)

$d_1$ $h_6$	$d_3$	$d_6$	$d_7$ $H_8$	$l_1$	$l_3$	$l_4$
16	39		41	42	28	14
18	41		45	42	28	14
20	43		48	42	28	14
22	45		49	42	28	14
24	46		52	42	28	14
25	47		54	42	28	14
28	50		57	42	28	14
30	52		59	42	28	14
32	54		62	42	28	14
35	57		67	42	28	14
38	60		69	47	31	16
40	62		74	47	31	16
42	64		78	47	31	16
45	67		83	47	31	16
48	70		84	47	31	16
50	72		88	47	31	16
55	77		92	47	31	16
60	82		98	47	31	16
65	94		108	52	34	18
70	99		115	52	34	18
75	104		120	52	34	18
80	109		123	52	34	18
85	114		130	52	34	18
90	119		137	52	34	18
95	124		139	52	34	18
100	129		148	52	34	18

SEGUN DIAMETRO DE CAJERA

**Cierre mecánico sencillo, exterior no equilibrado, de uso general, independiente del sentido de giro, multimuelle. Intercambiable con otras marcas.**



### Componentes

1. Parte giratoria
2. Parte fija
3. Cierres secundarios
4. Muelles múltiples
5. Prisionero de arrastre
6. Brida

### Características Constructivas

- Cierre Mecánico: Sencillo
- Gama de medidas: 16 ..... 100 mm
- Independiente del sentido de giro
- Juntas Tóricas
- Multimuelle
- Montaje exterior
- Equilibrado

### Límites Operativos

- Presión de trabajo: 12 bar
- Temperatura: -40°C ..... +260°C
- Velocidad de giro: 20 m/seg

### Combinación de Materiales

- Partes metálicas: AISI 316 / Hastelloy C4
- Anillo rotativo: Carbón / Carb. Silicio / Carb. Tungsteno
- Anillo fijo: Carb. Silicio / Carb. Tungsteno
- Cierres secundarios: NBR / EPDM / VITON\*  
KALREZ\*\* / CHEMRAZ\*\*  
FLUORAZ\*\*

\* Componentes y especificaciones, pueden cambiar sin previo aviso.  
Otras medidas y tipos de partes fijas, se suministran bajo pedido.