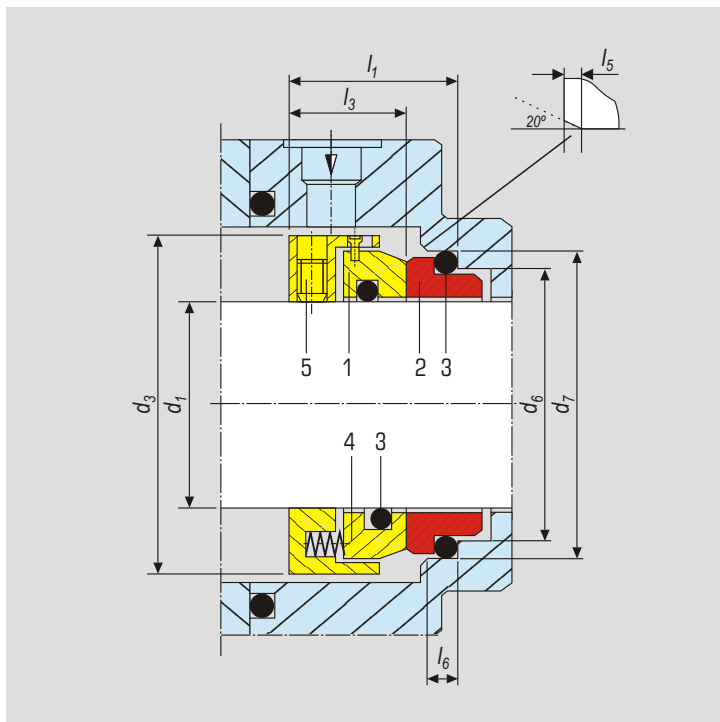


▶ CIERRE SENCILLO ▶ CORTA INSTALACION  
 ▶ NO EQUILBRADO  
 ▶ MULTIMUELLE

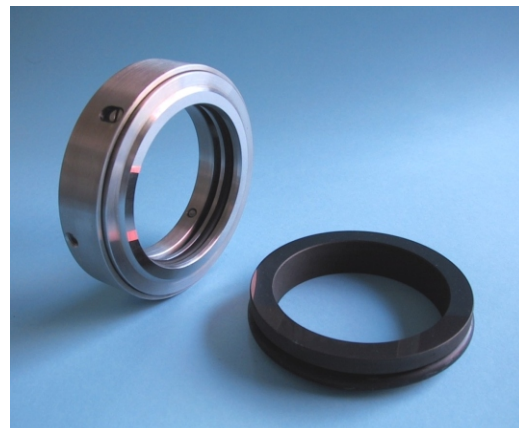
# L10



**Tabla de dimensiones - Medidas en mm (sujetas a cambios)**

$d_1^{h_6}$	$d_3$	$d_6^{H_{11}}$	$d_7^{H_8}$	$l_1$	$l_{3\pm 0,5}$	$l_5$	$l_6$
25	53	33	38,2	25,5	17,0	2,0	5
28	56	38	43,3	27,0	17,0	2,0	5
30	58	38	43,3	27,0	17,0	2,0	5
32	60	38	43,3	26,5	17,0	2,0	5
35	63	45	53,5	26,5	17,0	2,0	5
38	66	52	60,5	26,5	17,0	2,0	5
40	68	52	60,5	29,0	19,5	2,0	5
42	70	52	60,5	32,5	19,5	2,0	5
45	73	57	65,5	32,5	19,5	2,0	5
48	76	57	65,5	32,5	19,5	2,0	5
50	78	64	72,5	32,5	19,5	2,0	6
55	83	64	72,5	34,5	19,5	2,0	6
60	88	72	79,3	34,5	19,5	2,0	6
65	93	77	84,5	34,5	19,5	2,0	6
70	98	82	89,5	34,5	19,5	2,0	6
75	103	87	94,5	34,5	19,5	2,0	6
80	108	92	99,5	35,5	19,5	2,0	6
85	113	98	105,5	37,5	21,0	2,5	6
90	118	105	115,5	37,5	21,0	2,5	6
95	123	110	116,5	39,0	21,0	3,0	6
100	128	114	119,5	39,0	21,0	3,0	6

**Cierre mecánico sencillo, no equilibrado, de uso general, independiente del sentido de giro, multimuelle, corta instalación. Intercambiable con otras marcas.**



### Componentes

1. Parte giratoria
2. Parte estacionaria
3. Cierres secundarios
4. Muelles múltiples ú onda elástica
5. Prisionero de arrastre

### Características Constructivas

- Cierre Mecánico: Sencillo
- Gama de medidas: 25 ..... 100 mm
- Independiente del sentido de giro
- Juntas Tóricas
- Multimuelle ú onda elástica
- Montaje interior
- No equilibrado

### Límites Operativos

- Presión de trabajo: 12 bar
- Temperatura: -40°C ..... +260°C
- Velocidad de giro: 25 m/seg

### Combinación de Materiales

- Partes metálicas: AISI 316 / Hastelloy C4
- Anillo rotativo: Carbón / Carb. Silicio / Carb. Tungsteno
- Anillo fijo: Carbón / Carb. Silicio / Carb. Tungsteno
- Cierres secundarios: NBR / EPDM / VITON\*  
KALREZ\*\* / CHEMRAZ\*\*  
FLUORAZ\*\*

\* Componentes y especificaciones, pueden cambiar sin previo aviso.  
 Otras medidas y tipos de partes fijas, se suministran bajo pedido.