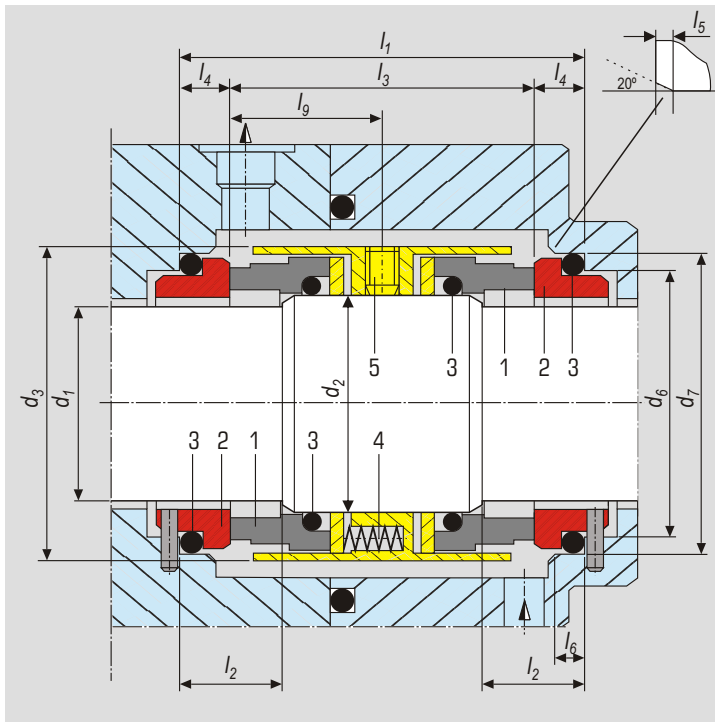


- ▶ CIERRE DOBLE
- ▶ EQUILIBRADO
- ▶ MULTIMUELLE

DIN 24960

RPB



Cierre mecánico doble, equilibrado, de uso general, independiente del sentido de giro, multimuelle, para trabajo con fluidos conflictivos. Intercambiable con otras marcas.



RPB-R → cierre con rosca de bombeo

Tabla de dimensiones - Medidas en mm (sujetas a cambios)

$d_1 h_6$	$d_2 h_6$	d_3	$d_6 H_{11}$	$d_7 H_8$	l_1	l_2	$l_{3 \pm 0,5}$	l_4	l_5	l_6	l_9
18	22	38	27	33	76	20	56	10	2,0	5	28,0
20	24	41	29	35	76	20	56	10	2,0	5	28,0
22	26	41	31	37	76	20	56	10	2,0	5	28,0
24	28	44	33	39	77	20	57	10	2,0	5	28,5
25	30	46	34	40	77	20	57	10	2,0	5	28,5
28	33	49	37	43	77	20	57	10	2,0	5	28,5
30	35	51	39	45	77	20	57	10	2,0	5	28,5
32	38	55	42	48	79	20	59	10	2,0	5	29,5
33	38	55	42	48	79	20	59	10	2,0	5	29,5
35	40	57	44	50	80	20	60	10	2,0	5	30,0
38	43	60	49	56	85	23	59	13	2,0	6	29,5
40	45	62	51	58	85	23	59	13	2,0	6	29,5
43	48	65	54	61	85	23	59	13	2,0	6	29,5
45	50	67	56	63	85	23	59	13	2,0	6	29,5
48	53	70	59	66	85	23	59	13	2,0	6	29,5
50	55	72	62	70	93	25	65	14	2,5	6	32,5
53	58	79	65	73	97	25	69	14	2,5	6	34,5
55	60	81	67	75	97	25	69	14	2,5	6	34,5
58	63	84	70	78	104	25	76	14	2,5	6	38,0
60	65	86	72	80	104	25	76	14	2,5	6	38,0
63	68	89	75	83	109	25	81	14	2,5	6	40,5
65	70	91	77	85	98	25	70	14	2,5	6	35,0
70	75	99	83	92	112	28	80	16	2,5	7	40,0
75	80	104	88	97	112	28	80	16	2,5	7	40,0
80	85	109	95	105	112	28	76	18	3,0	7	38,0
85	90	114	100	110	112	28	76	18	3,0	7	38,0
90	95	119	105	115	112	28	76	18	3,0	7	38,0
95	100	124	110	120	112	28	76	18	3,0	7	38,0
100	105	129	115	125	112	28	76	18	3,0	7	38,0

Componentes

1. Parte giratoria
2. Parte fija
3. Cierres secundarios
4. Muelles múltiples
5. Prisionero de arrastre

Características Constructivas

- Cierre Mecánico: Doble
- Gama de medidas: 18 100 mm
- Independiente del sentido de giro
- Juntas Tóricas
- Multimuelle
- Montaje interior
- Equilibrado

Límites Operativos

- Presión de trabajo: 40 bar
- Temperatura: -40°C +260°C
- Velocidad de giro: 20 m/seg

Combinación de Materiales

- Partes metálicas: AISI 316 / Hastelloy C4
- Anillo rotativo: Carbón / Carb. Silicio / Carb. Tungsteno
- Anillo fijo: Carbón / Carb. Silicio / Carb. Tungsteno
- Cierres secundarios: NBR / EPDM / VITON*
KALREZ** / CHEMRAZ**
FLUORAZ**

* Componentes y especificaciones, pueden cambiar sin previo aviso.
Otras medidas y tipos de partes fijas, se suministran bajo pedido.