

► CIERRE DOBLE
► NO EQUILBRADO
► MULTIMUELLE

► CON ROSCA DE BOMBEO

DIN 24960

RPD-R

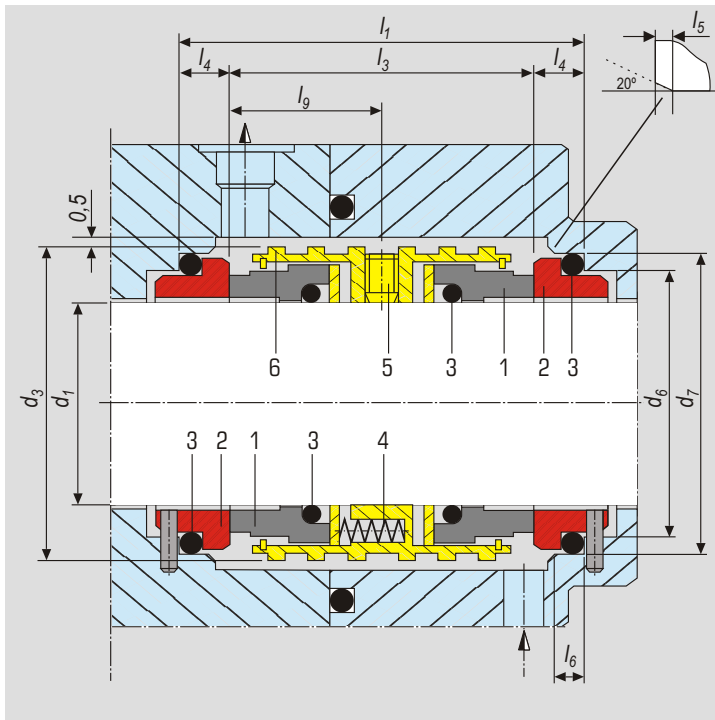


Tabla de dimensiones - Medidas en mm (sujetas a cambios)

$d_1^{h_6}$	d_3	$d_6^{H_{11}}$	$d_7^{H_8}$	l_1	$l_3 \pm 0,5$	l_4	l_5	l_6	l_9
18	37	27	33	61,0	41	10	2,0	5	20,5
20	39	29	35	61,0	41	10	2,0	5	20,5
22	41	31	37	61,0	41	10	2,0	5	20,5
24	44	33	39	61,0	41	10	2,0	5	20,5
25	44	34	40	61,0	41	10	2,0	5	20,5
28	47	37	43	62,0	42	10	2,0	5	21,0
30	49	39	45	62,0	42	10	2,0	5	21,0
32	51	42	48	62,0	42	10	2,0	5	21,0
33	52	42	48	62,0	42	10	2,0	5	21,0
35	54	44	50	62,0	42	10	2,0	5	21,0
38	58	49	56	69,0	43	13	2,0	6	21,5
40	60	51	58	70,0	44	13	2,0	6	22,0
43	63	54	61	70,0	44	13	2,0	6	22,0
45	65	56	63	70,0	44	13	2,0	6	22,0
48	68	59	66	70,0	44	13	2,0	6	22,0
50	70	62	70	73,0	45	14	2,5	6	22,5
53	73	65	73	73,0	45	14	2,5	6	22,5
55	75	67	75	73,0	45	14	2,5	6	22,5
58	82	70	78	86,0	58	14	2,5	6	29,0
60	84	72	80	86,0	58	14	2,5	6	29,0
63	87	75	83	85,0	57	14	2,5	6	28,5
65	89	77	85	85,0	57	14	2,5	6	28,5
68	92	81	90	91,0	59	16	2,5	7	29,5
70	94	83	92	92,0	60	16	2,5	7	30,0
75	103	88	97	92,0	60	16	2,5	7	30,0
80	108	95	105	92,5	56,5	18	3,0	7	28,2
85	113	100	110	92,5	56,5	18	3,0	7	28,2
90	118	105	115	92,5	56,5	18	3,0	7	28,2
95	123	110	120	92,5	56,5	18	3,0	7	28,2
100	128	115	125	92,5	56,5	18	3,0	7	28,2

* Componentes y especificaciones, pueden cambiar sin previo aviso.
Otras medidas y tipos de partes fijas, se suministran bajo pedido.

Cierre mecánico doble, no equilibrado, de uso general, independiente del sentido de giro, multimuelle, con rosca de bombeo. Intercambiable con otras marcas.



Componentes

1. Parte giratoria
2. Parte fija
3. Cierres secundarios
4. Muelles múltiples
5. Prisionero de arrastre
6. Rosca de bombeo

Características Constructivas

- Cierre Mecánico: Doble
- Gama de medidas: 18 100 mm
- Independiente del sentido de giro
- Juntas Tóricas
- Multimuelle
- Montaje interior
- No equilibrado

Límites Operativos

- Presión de trabajo: 12 bar
- Temperatura: -40°C +260°C
- Velocidad de giro: 20 m/seg

Combinación de Materiales

- Partes metálicas: AISI 316 / Hastelloy C4
- Anillo rotativo: Carbón / Carb. Silicio / Carb. Tungsteno
- Anillo fijo: Carbón / Carb. Silicio / Carb. Tungsteno
- Cierres secundarios: NBR / EPDM / VITON* KALREZ** / CHEMRAZ** FLUORAZ**