

- ▶ CIERRE DOBLE
- ▶ NO EQUILIBRADO
- ▶ MULTIMUELLE

DIN 24960

RPD

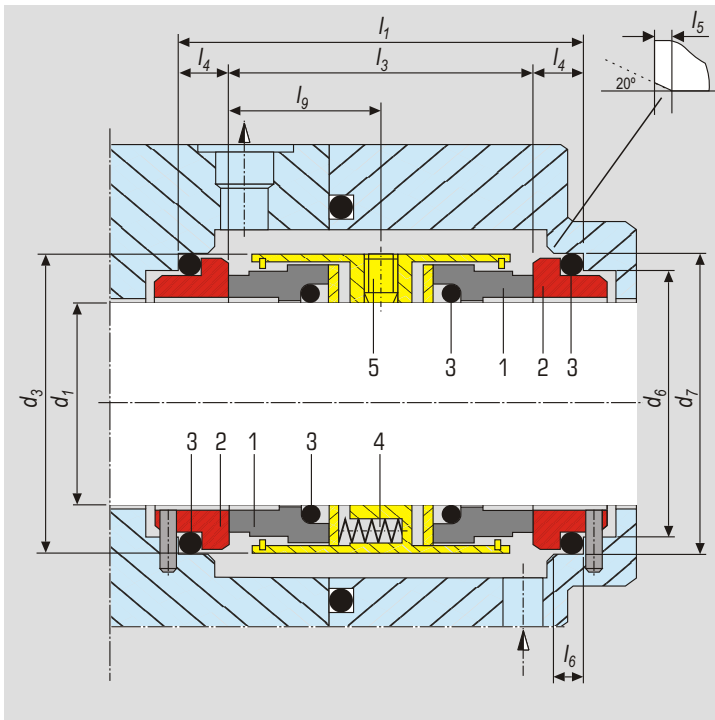


Tabla de dimensiones - Medidas en mm (sujetas a cambios)

d_1h_6	d_3	d_6H_{11}	d_7H_8	l_1	$l_3 \pm 0,5$	l_4	l_5	l_6	l_9
18	34	27	33	61,0	41	10	2,0	5	20,5
20	36	29	35	61,0	41	10	2,0	5	20,5
22	38	31	37	61,0	41	10	2,0	5	20,5
24	41	33	39	61,0	41	10	2,0	5	20,5
25	41	34	40	61,0	41	10	2,0	5	20,5
28	44	37	43	62,0	42	10	2,0	5	21,0
30	46	39	45	62,0	42	10	2,0	5	21,0
32	48	42	48	62,0	42	10	2,0	5	21,0
33	49	42	48	62,0	42	10	2,0	5	21,0
35	51	44	50	62,0	42	10	2,0	5	21,0
38	55	49	56	69,0	43	13	2,0	6	21,5
40	57	51	58	70,0	44	13	2,0	6	22,0
43	60	54	61	70,0	44	13	2,0	6	22,0
45	62	56	63	70,0	44	13	2,0	6	22,0
48	65	59	66	70,0	44	13	2,0	6	22,0
50	67	62	70	73,0	45	14	2,5	6	22,5
53	70	65	73	73,0	45	14	2,5	6	22,5
55	72	67	75	73,0	45	14	2,5	6	22,5
58	79	70	78	86,0	58	14	2,5	6	29,0
60	81	72	80	86,0	58	14	2,5	6	29,0
63	84	75	83	85,0	57	14	2,5	6	28,5
65	86	77	85	85,0	57	14	2,5	6	28,5
68	89	81	90	91,0	59	16	2,5	7	29,5
70	91	83	92	92,0	60	16	2,5	7	30,0
75	99	88	97	92,0	60	16	2,5	7	30,0
80	104	95	105	92,5	56,5	18	3,0	7	28,2
85	109	100	110	92,5	56,5	18	3,0	7	28,2
90	114	105	115	92,5	56,5	18	3,0	7	28,2
95	119	110	120	92,5	56,5	18	3,0	7	28,2
100	124	115	125	92,5	56,5	18	3,0	7	28,2

* Componentes y especificaciones, pueden cambiar sin previo aviso. Otras medidas y tipos de partes fijas, se suministran bajo pedido.

Cierre mecánico doble, no equilibrado, de uso general, independiente del sentido de giro, multimuelle. Intercambiable con otras marcas.



Componentes

1. Parte giratoria
2. Parte fija
3. Cierres secundarios
4. Muelles múltiples
5. Prisionero de arrastre

Características Constructivas

- Cierre Mecánico: Doble
- Gama de medidas: 18 100 mm
- Independiente del sentido de giro
- Juntas Tóricas
- Multimuelle
- Montaje interior
- No equilibrado

Límites Operativos

- Presión de trabajo: 12 bar
- Temperatura: -40°C +260°C
- Velocidad de giro: 20 m/seg

Combinación de Materiales

- Partes metálicas: AISI 316 / Hastelloy C4
- Anillo rotativo: Carbón / Carb. Silicio / Carb. Tungsteno
- Anillo fijo: Carbón / Carb. Silicio / Carb. Tungsteno
- Cierres secundarios: NBR / EPDM / VITON*
KALREZ** / CHEMRAZ**
FLUORAZ**