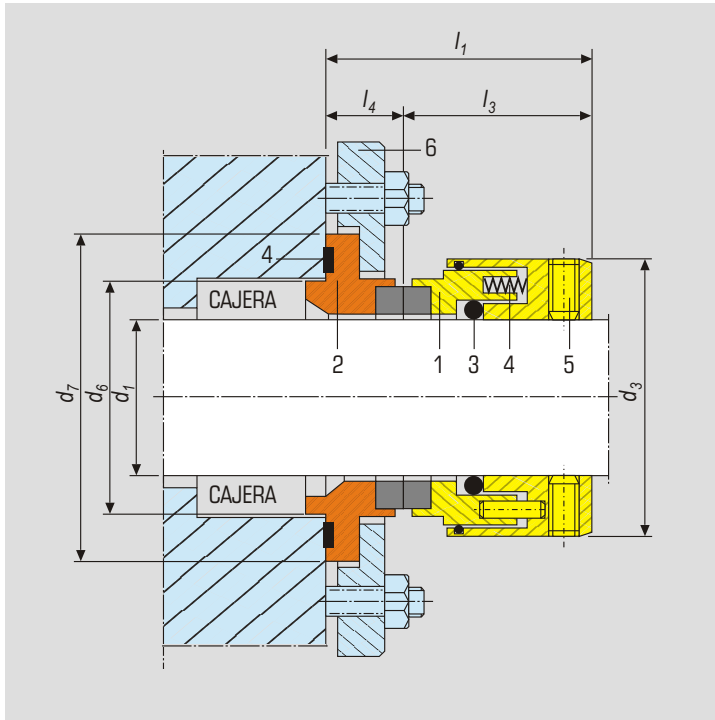


- ▶ CIERRE SENCILLO
- ▶ EQUILIBRADO
- ▶ MULTIMUELLE
- ▶ EXTERIOR
- ▶ MUELLES PROTEGIDOS

S99



Cierre mecánico para trabajo en seco (yesos, cementos, abonos, piensos y derivados, etc...), diseñado para la retención de sólidos en su trasvase mediante: tornillos sin fin, molinos, tolvas, agitadores, etc...

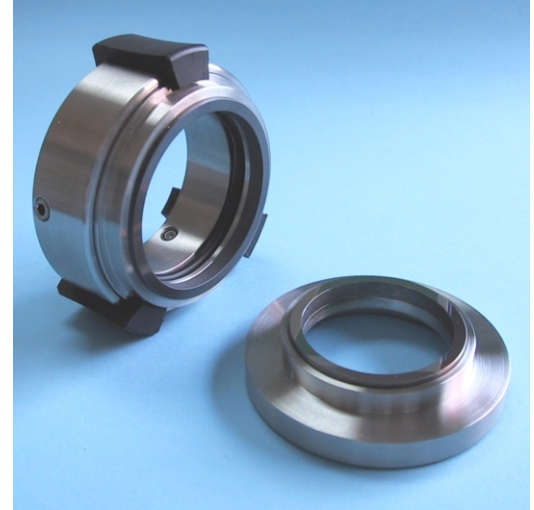


Tabla de dimensiones - Medidas en mm (sujetas a cambios)							Mod. K99
d_1h_6	d_3	d_6H_{11}	d_7H_8	l_1	$l_3 \pm 0,5$	l_4	l_1
24	48		52	44	30,0	14	37
25	49		54	44	30,0	14	37
28	52		57	44	30,0	14	37
30	54		59	44	30,0	14	37
32	56		62	44	30,0	14	37
33	57		63	44	30,0	14	37
35	59		67	44	30,0	14	37
38	62	SEGUN DIAMETRO DE CAJERA	69	46	30,0	16	40
40	64		74	46	30,0	16	40
43	67		79	46	30,0	16	40
45	69		83	46	30,0	16	40
48	72		84	46	30,0	16	40
50	74		88	46	30,0	16	40
53	77		89	46	30,0	16	40
55	79		92	46	30,0	16	40
58	82		95	46	30,0	16	40
60	84		98	46	30,0	16	40
65	94	108	52	34,0	18	42	
70	99	115	52	34,0	18	42	
75	104	120	52	34,0	18	42	
80	109	123	52	34,0	18	42	
85	114	130	52	34,0	18	42	
90	119	137	52	34,0	18	42	
95	124	139	52	34,0	18	42	
100	129	148	52	34,0	18	42	
110	139	158	52	34,0	18	42	

Componentes

1. Parte giratoria
2. Parte fija
3. Cierres secundarios
4. Muelles múltiples
5. Prisionero de arrastre
6. Brida

Características Constructivas

- Cierre Mecánico: Sencillo
- Gama de medidas: 24 110 mm
- Independiente del sentido de giro
- Juntas Tóricas
- Multimuelle
- Montaje exterior
- Equilibrado

Límites Operativos

- Presión de trabajo: 12 bar
- Temperatura: -40°C +260°C
- Velocidad de giro: 20 m/seg (en seco 2 m/seg)

Combinación de Materiales

- Partes metálicas: AISI 316 / Hastelloy C4
- Anillo rotativo: Carbón / Carb. Silicio / Carb. Tungsteno
- Anillo fijo: Carb. Silicio / Carb. Tungsteno
- Cierres secundarios: NBR / EPDM / VITON* KALREZ** / CHEMRAZ** FLUORAZ**

* Componentes y especificaciones, pueden cambiar sin previo aviso.
Otras medidas y tipos de partes fijas, se suministran bajo pedido.