

► CIERRE SENCILLO ► MEDIDAS EN PULGADA
 ► NO EQUILBRADO
 ► MULTIMUELLE

T17

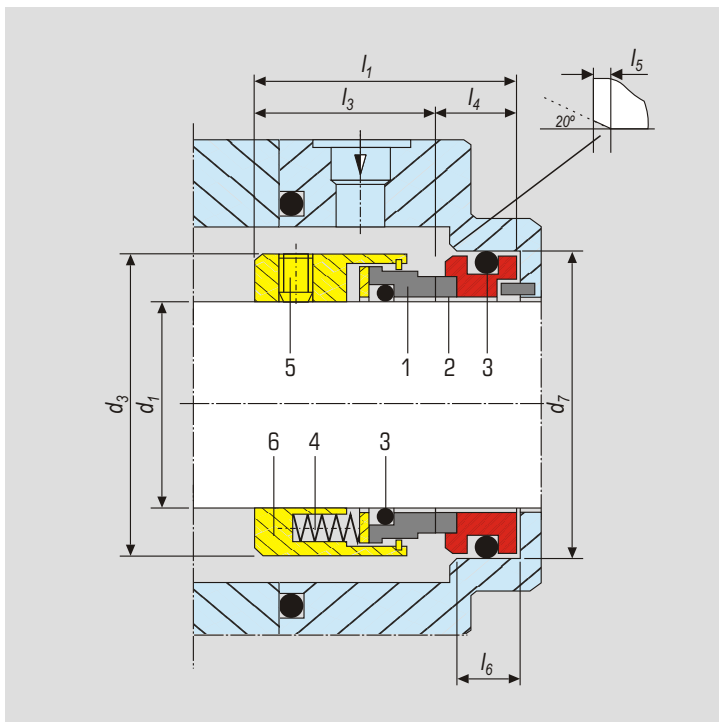


Tabla de dimensiones - Medidas en mm (sujetas a cambios)

Medida cierre	d ₁ h ₆	d ₃	d ₇ H ₈	l ₁	l ₃ ±0,5	l ₄	l ₆
5/8"	15,8	31	31,7	34,1	23,8	10,3	8,7
3/4"	19,0	34	34,9	34,1	23,8	10,3	8,7
7/8"	22,2	37	38,1	34,1	23,8	10,3	8,7
1"	25,4	40	41,3	36,5	25,4	11,1	9,5
1 1/8"	28,5	43	44,5	36,5	25,4	11,1	9,5
1 1/4"	31,7	48	47,6	36,5	25,4	11,1	9,5
1 3/8"	34,9	52	50,8	39,7	28,6	11,1	9,5
1 1/2"	38,1	54	54,0	39,7	28,6	11,1	9,5
1 5/8"	41,2	61	60,3	47,6	34,9	12,7	11,1
1 3/4"	44,4	64	63,5	47,6	34,9	12,7	11,1
1 7/8"	47,6	67	66,7	47,6	34,9	12,7	11,1
2"	50,8	70	69,9	47,6	34,9	12,7	11,1
2 1/8"	53,9	77	76,2	57,2	42,9	14,3	12,7
2 1/4"	57,1	80	79,4	57,2	42,9	14,3	12,7
2 3/8"	60,3	83	82,6	57,2	42,9	14,3	12,7
2 1/2"	63,5	86	85,7	57,2	42,9	14,3	12,7
2 5/8"	66,6	89	85,7	58,8	42,9	15,9	14,3
2 3/4"	69,8	93	88,9	58,8	42,9	15,9	14,3
2 7/8"	73,0	96	95,3	58,8	42,9	15,9	14,3
3"	76,2	98	98,4	58,8	42,9	15,9	14,3
3 1/8"	79,3	100	101,6	62,7	42,9	19,8	16,3
3 1/4"	82,5	105	104,8	62,7	42,9	19,8	16,3
3 3/8"	85,7	108	108,0	62,7	42,9	19,8	16,3
3 1/2"	88,9	111	111,1	62,7	42,9	19,8	16,3
3 5/8"	92,0	115	114,3	62,7	42,9	19,8	16,3
3 3/4"	95,2	118	117,5	62,7	42,9	19,8	16,3

Cierre mecánico sencillo, no equilibrado, de uso general, independiente del sentido de giro, multimuelle, medidas en pulgadas, Intercambiable con otras marcas.



Componentes

1. Parte giratoria
2. Parte fija
3. Cierres secundarios
4. Muelles múltiples
5. Prisionero de arrastre
6. Armadura

Características Constructivas

- Cierre Mecánico: Sencillo
- Gama de medidas: 5/8" 3 3/4"
- Independiente del sentido de giro
- Juntas Tóricas
- Multimuelle
- Montaje interior
- No equilibrado

Límites Operativos

- Presión de trabajo: 12 bar
- Temperatura: -40°C +260°C
- Velocidad de giro: 20 m/seg

Combinación de Materiales

- Partes metálicas: AISI 316 / Hastelloy C4
- Anillo rotativo: Carbón / Carb. Silicio / Carb. Tungsteno
- Anillo fijo: Carbón / Carb. Silicio / Carb. Tungsteno
- Cierres secundarios: NBR / EPDM / VITON*
KALREZ** / CHEMRAZ**
FLUORAZ**

* Componentes y especificaciones, pueden cambiar sin previo aviso.
 Otras medidas y tipos de partes fijas, se suministran bajo pedido.