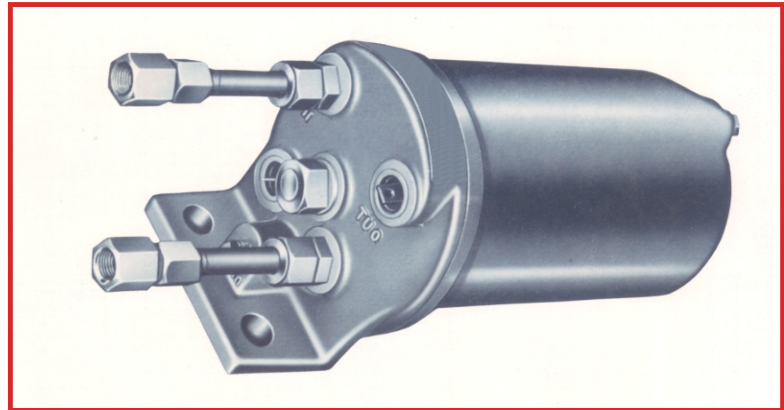


IC-60

INTERCAMBIADOR DE CALOR API 610 Y 682

DATOS TECNICOS

Presión máx: Tubo = 16 bar
 Carcasa= 130 bar
 Temp. Máx: 400 °C
 Capacidad: Tubo = 0,4 litros
 Carcasa= 0,9 litros
 Material: Tubo= AISI 304
 MONEL
 INCONEL
 Carcasa =Acero al Carbono
 ó AISI 316



Tamaño Tubos: 1/2 " - 5/8 " - 3/4 "

* API 682 Conexiones embridadas /IC-68

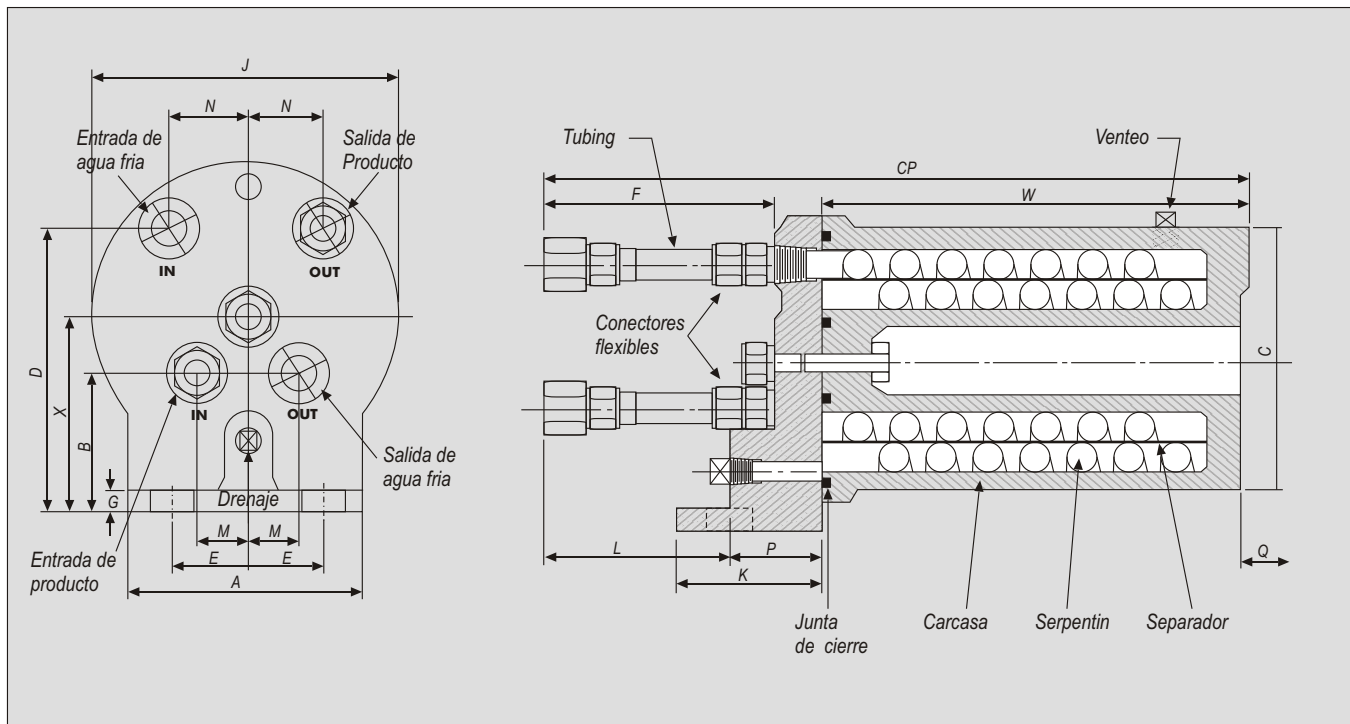


Tabla de dimensiones - medidas en mm (sujetas a cambios.)

| Medida Tubo | A | B | C | CP | D | E | F | G | H | J | K | L | M | N | P | Q | R | S | T | U | V | W | X | Z |
|-------------|-----|----|-----|-----|-----|----|-----|----|----|-----|-----|-----|----|----|----|-----|-------|-------|-------|-------|-------|-----|-----|----|
| 1/2 " | 127 | 66 | 149 | 378 | 140 | 43 | 152 | 13 | 16 | 168 | 76 | 132 | 32 | 41 | 54 | 229 | 1/2 " | 1/2 " | 1/2 " | 1/4 " | 1/2 " | 192 | 98 | 33 |
| 5/8 " | 137 | 71 | 162 | 438 | 149 | 44 | 152 | 13 | 19 | 181 | 81 | 130 | 33 | 44 | 56 | 305 | 3/4 " | 1/2 " | 5/8 " | 1/4 " | 1/2 " | 252 | 105 | 33 |
| 3/4 " | 184 | 83 | 205 | 625 | 185 | 57 | 175 | 21 | 19 | 222 | 106 | 141 | 43 | 57 | 77 | 457 | 1 " | 3/4 " | 3/4 " | 3/8 " | 1/2 " | 406 | 127 | 44 |

* Componentes y especificaciones, pueden cambiar sin previo aviso.
 Otras medidas se suministran bajo pedido.



25

CT.05-03/07