

SC-60

SEPARADOR CICLONICO API 610 Y API 682

DATOS TECNICOS

Presión máx: 64 bar
 Difer. Presión: 1,5 a 8 bar
 Temp. Máx: 125 °C
 Fluido: Líquidos cargados con partículas sólidas
 Material: Acero al carbono ó AISI 304
 Conexión: 1/2 " NPT

* También se fabrica según API 682

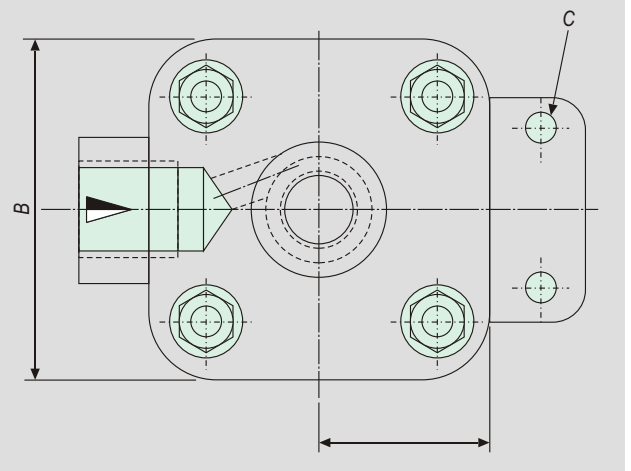
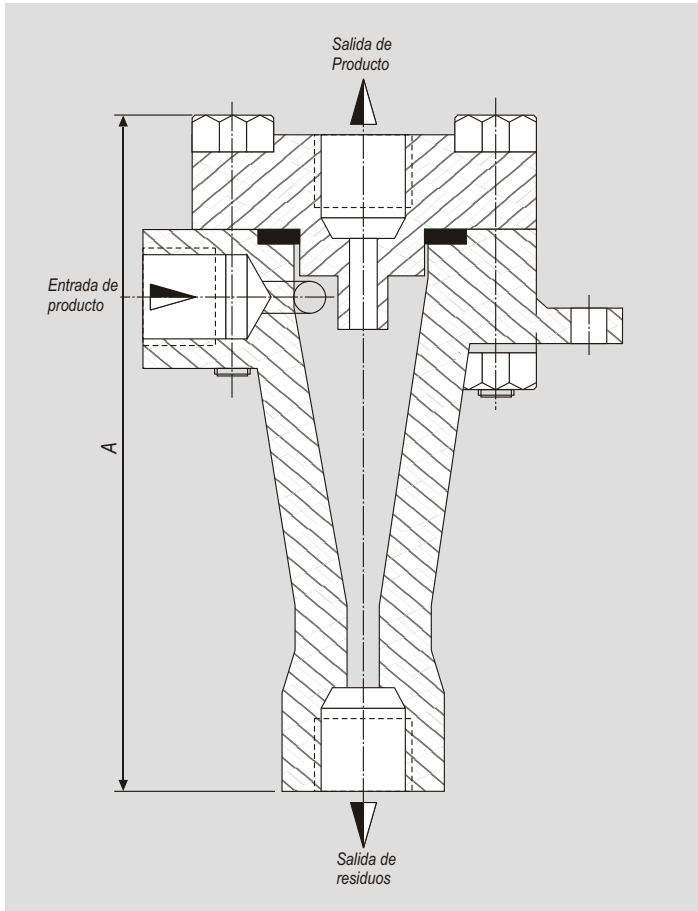
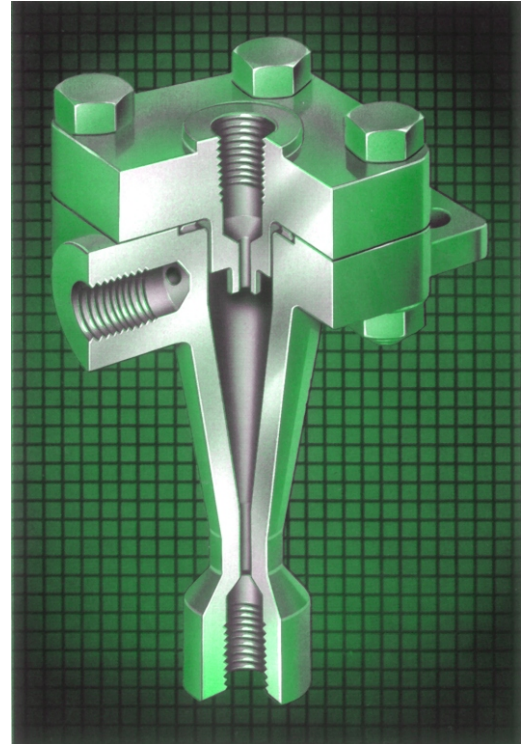


Tabla de dimensiones - medidas en mm (sujetas a cambios.)

Modelo	Material	NOM I.D	Conexiones	PRESION MAX. (bar)	A	B	C
SC 610	AISI 304	1-1/16"	1/2 " NPT	105	159	79	10
SC 682	AISI 316	1-1/16"	3/4 " NPT	155	159	79	10

* Componentes y especificaciones, pueden cambiar sin previo aviso.
 Otras medidas se suministran bajo pedido.