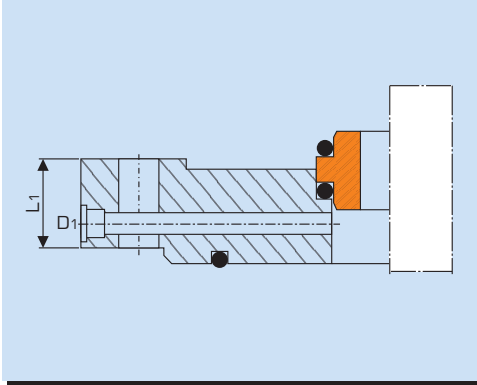


ELEMENTOS ADICIONALES

1.- EJECUCION CON EVACUACION DE FUGAS

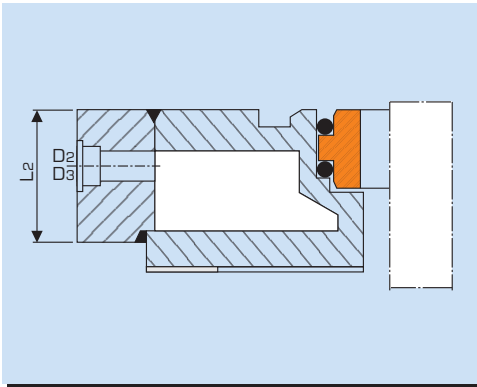


DIMENSIONES

DIAMETRO EJE	40	50	60	80	100	125	140	160	180	200	220
L1	30	32	32	35	35	38	38	40	40	40	45
D1	1/8	1/8	1/8	1/8	1/8	1/8	1/8	1/8	1/8	1/8	1/8

D1 = EVACUADOR DE FUGAS

2.- EJECUCION CON BRIDA DE REFRIGERACION (Limite aplicación 320°C)



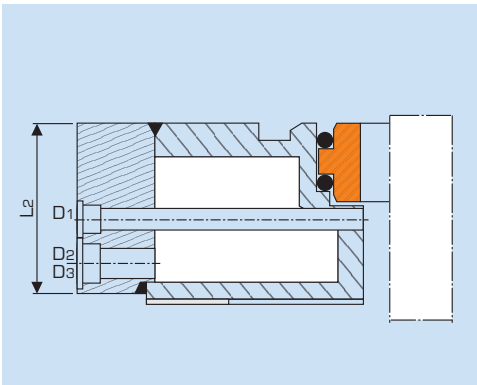
DIMENSIONES

DIAMETRO EJE	40	50	60	80	100	125	140	160	180	200	220
D2/D3	3/8	3/8	3/8	3/8	3/8	3/8	3/8	3/8	3/8	3/8	3/8
L2	57	57	57	57	61	61	66	66	66	76	76

D2 = ENTRADA REFRIGERACION

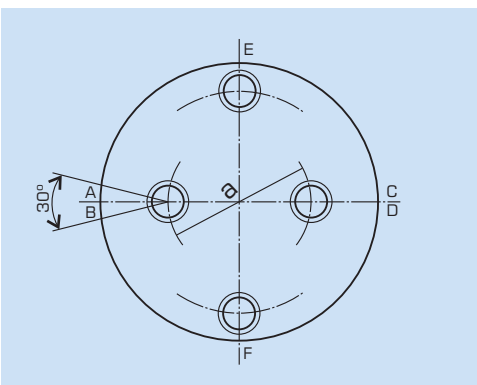
D3 = SALIDA REFRIGERACION

3.- EJECUCION CON EVACUACION DE FUGAS Y BRIDA DE REFRIGERACION



DIMENSIONES

DIAMETRO EJE	40	50	60	80	100	125	140	160	180	200	220
D1	1/8	1/8	1/8	1/8	1/8	1/8	1/8	1/8	1/8	1/8	1/8
D2	3/8	3/8	3/8	3/8	3/8	3/8	3/8	3/8	3/8	3/8	3/8
D3	3/8	3/8	3/8	3/8	3/8	3/8	3/8	3/8	3/8	3/8	3/8
L2	57	57	57	57	61	61	66	66	66	76	76



DESIGNACION DE LAS CONEXIONES SEGUN DIN 28138T3

A = ENTRADA LIQUIDO DE PRESURIZACION - G 1/2"

B = DRENAJE - G 1/2"

C = SALIDA LIQUIDO DE PRESURIZACION - G 1/2"

D = EVALUADOR DE FUGAS - G 1/8"

E = SALIDA REFRIGERACION - G 3/8"

F = ENTRADA REFRIGERACION - G 3/8"