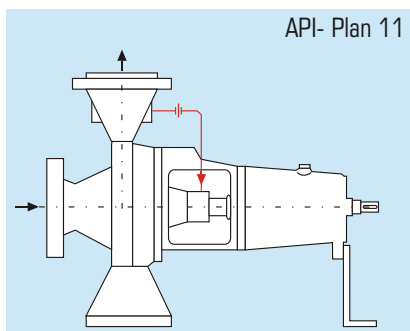
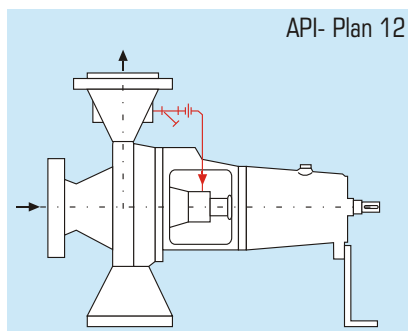


SISTEMA DE CIRCULACION PARA CIERRES MECANICOS

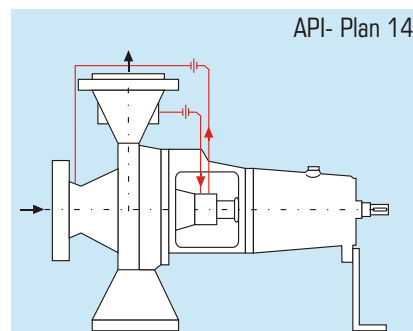
Resumen de VDMA 24297, API standard 610 - 682 y DIN ISO 5199.



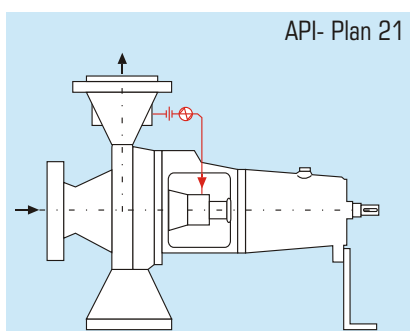
Recirculación desde la bomba a través del orificio de la caja del cierre.



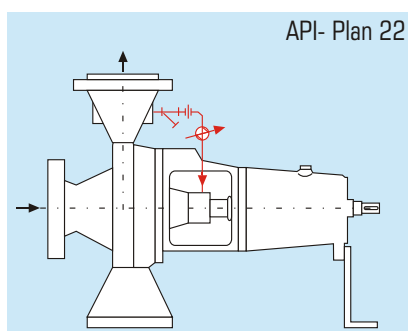
Recirculación desde la bomba a través del filtro, al orificio de la caja del cierre.



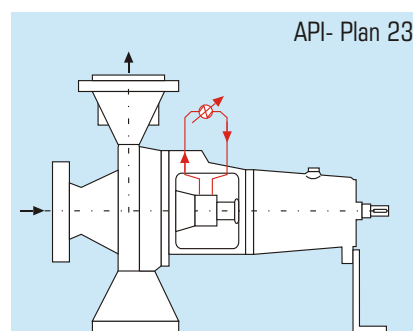
Recirculación desde la impulsión a la caja del cierre y salida a la aspiración de la bomba.



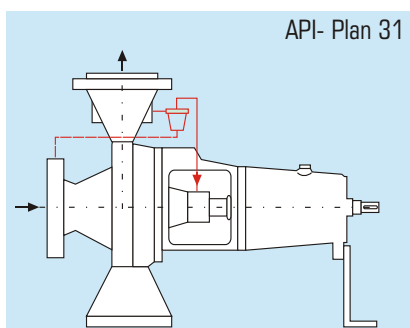
Recirculación desde la bomba a través del enfriador, al orificio de la caja del cierre.



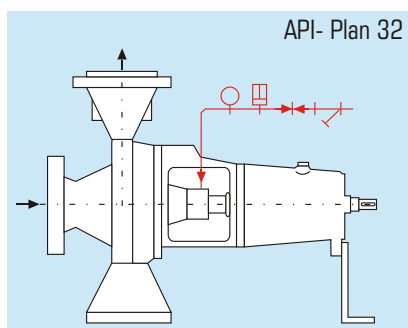
Recirculación desde la bomba a través del filtro del enfriador y al orificio de la caja del cierre.



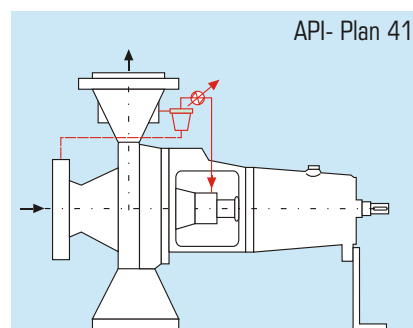
Recirculación desde el enfriador a la caja del cierre y salida mediante anillo de bombeo al enfriador.



Recirculación desde la bomba a través del ciclón separador desviando el fluido limpio al cierre. El fluido con sólidos retrocede a la succión de la bomba.



Inyección al cierre desde una fuente externa de fluido limpio.



Recirculación desde la bomba a través del ciclón separador, desviando fluido limpio a través del enfriador al cierre y el fluido con sólidos retrocediendo a la bomba.

