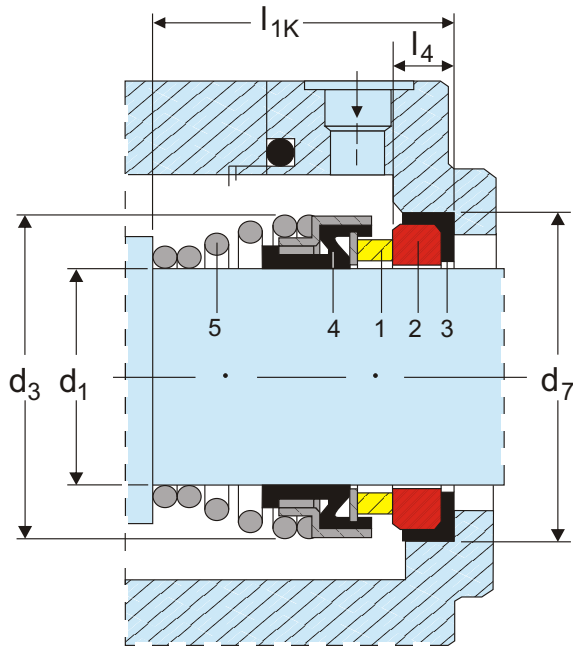


- ▶ CIERRE SENCILLO
- ▶ NO EQUILBRADO
- ▶ FUELLE DE GOMA

G92



Cierre mecánico sencillo de fuelle de goma, no equilibrado, para uso general, independiente del sentido de giro.



Tabla de dimensiones - Medidas en mm

d_{1h_6}	d_3	d_{7H_8}	l_{1K}	l_4
10	20,0	21	32,5	6,6
12	22,0	23	32,5	6,6
14	24,0	25	35,0	6,6
16	26,5	27	35,0	6,6
18	29,0	33	37,5	7,5
20	31,5	35	37,5	7,5
22	33,0	37	37,5	7,5
24	39,0	39	40,0	7,5
25	38,0	40	40,0	7,5
28	42,0	43	42,5	7,5
30	44,0	45	42,5	7,5
32	45,5	48	42,5	7,5
33	46,0	48	42,5	7,5
35	48,0	50	42,5	7,5
38	52,5	56	45,0	9,0
40	56,5	58	45,0	9,0
43	59,0	61	45,0	9,0
45	61,0	63	45,0	9,0
48	64,0	66	45,0	9,0
50	66,5	70	47,5	9,0
53	71,5	73	47,5	11,0
55	71,5	75	47,5	11,0
58	76,0	78	52,5	11,0
60	80,5	80	52,5	11,0
63	82,0	83	52,5	11,0
65	85,0	85	52,5	11,0
70	90,5	92	60,0	11,3
75	96,0	97	60,0	11,3
80	101,0	105	60,0	12,0

Componentes

1. Parte giratoria
2. Parte estacionaria
3. Junta "L"
4. Fuelle de goma
5. Muelle cónico

Características Constructivas

- Cierre Mecánico sencillo
- Gama de medidas de 10 80 mm
- Independiente del sentido de giro
- Fuelle de goma
- Muelle cónico
- No equilibrado

Límites Operativos

- Presión de trabajo: 12 bar
- Temperatura: -40°C +205°C
- Velocidad de giro: 10 m/seg

Combinación de Materiales

- Partes metálicas: AISI 316
- Muelle: AISI 302
- Anillo rotativo: Carbón/Carb. Silicio/
- Anillo fijo: Oxido alúmina/Silicio/
- Cierres secundarios: NBR / EPDM / VITON**

* Componentes y especificaciones, pueden cambiar sin previo aviso.
Otras medidas se suministran bajo pedido.