

- ▶ CIERRE SENCILLO
- ▶ EQUILIBRADO
- ▶ MUELLE CONICO

E4B

Cierre mecánico sencillo, equilibrado, de uso general, dependiente del sentido de giro, muelle cónico.

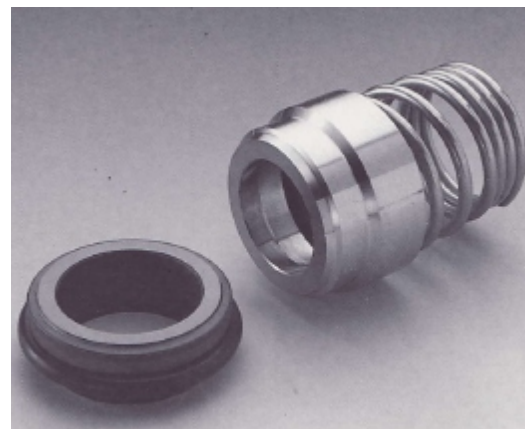
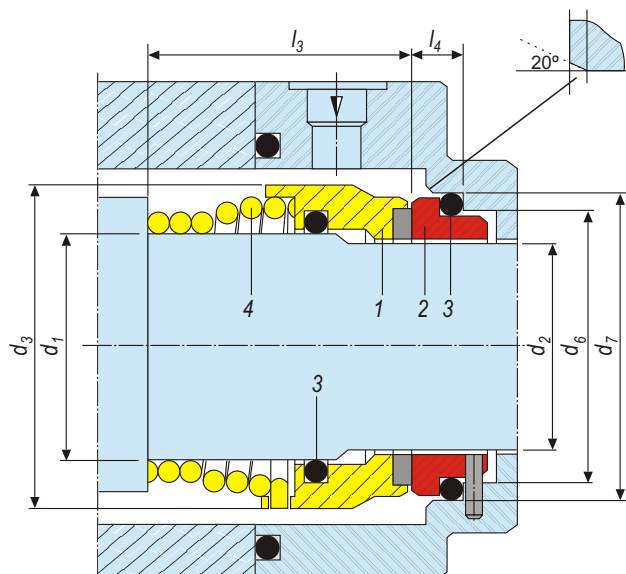


Tabla de dimensiones - Medidas en mm

$d_1^{h_6}$	d_2	d_4	$d_6^{H_{11}}$	$d_7^{H_8}$	$l_{3\pm 0,5}$	l_4
14	17	31	19	23,1	31	6,0
15	18	36	21	26,9	32	7,0
16	19	36	21	26,9	34	7,0
18	21	41	25	30,9	34	8,0
19	22	41	25	30,9	34	8,0
20	23	41	25	30,9	36	8,0
22	26	45	30	35,4	37	8,0
24	28	50	30	35,4	39	8,0
25	29	50	33	38,2	40	8,5
28	32	50	38	43,3	40	9,0
30	34	60	38	43,3	49	9,0
32	36	60	38	43,3	49	9,0
35	39	68	45	53,5	51	11,5
38	42	68	52	60,5	51	11,5
40	44	72	52	60,5	53	11,5
42	46	72	52	60,5	53	11,5
43	47	72	52	60,5	53	11,5
45	49	72	57	65,5	54	11,5
50	54	80	64	72,5	59	11,5
55	60	87	64	72,5	64	11,5
60	65	92	72	79,3	66	11,5
65	70	97	77	84,5	66	11,5
70	75	102	82	89,5	72	11,5
75	80	107	87	94,5	75	11,5
80	85	113	92	99,5	75	11,5
85	90	120	98	105,5	78	13,5
90	95	130	105	111,5	78	13,5
95	100	136	110	116,5	91	13,5
100	106	150	114	119,5	93	13,5
110	116	160	124	132,2	105	17,5
120	126	172	134	142,2	116	17,5
130	136	185	145	153,2	116	17,5

Componentes

1. Parte giratoria
2. Parte fija
3. Cierres secundarios
4. Muelle cónico

Características Constructivas

- Cierre Mecánico sencillo
- Gama de medidas de 14 100 mm
- Dependiente del sentido de giro
- Juntas Tóricas
- Muelle cónico
- Montaje interior
- Equilibrado

Límites Operativos

- Presión de trabajo: 40 bar
- Temperatura: -40°C +260°C
- Velocidad de giro: 20 m/seg

Combinación de Materiales

- Partes metálicas: AISI 316
- Muelle: AISI 302
- Anillo rotativo: AISI 316/Carb. Silicio/Carb. Tungsteno
- Anillo fijo: Carbón/Carb. Silicio/Carb. Tungsteno
- Cierres secundarios: NBR/EPDM/VITON**/FFMK**

* Componentes y especificaciones, pueden cambiar sin previo aviso. Otras medidas se suministran bajo pedido.