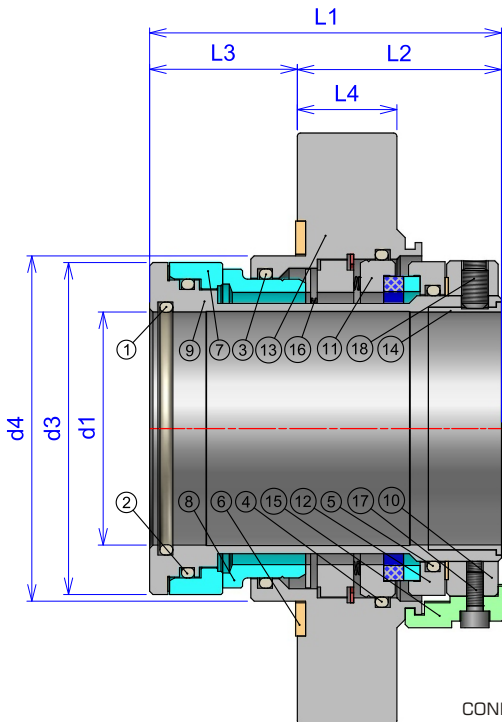
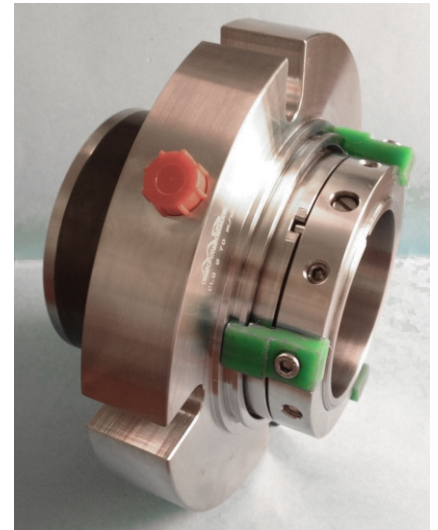
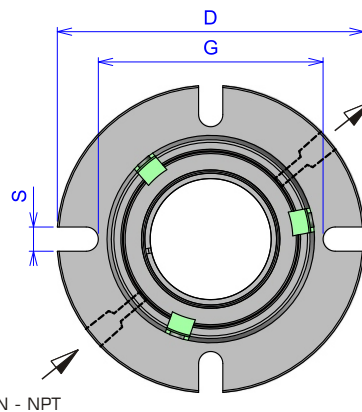


- ▶ CIERRE DOBLE
- ▶ EQUILBRADO
- ▶ AUTOALINEANTE
- ▶ ESTACIONARIO
- ▶ MUELLES PROTEGIDOS
- ▶ CONEXION DE REFRIGERACION

CLG



Cierre mecánico de cartucho DOBLE de altas prestaciones, para montar en agitadores, mezcladores y reactores. Diseñado para corregir movimiento axial hasta 4 mm y pandeos del eje de hasta 1 mm.



Con anillo abrazadera de apriete por prisioneros, para que no se afloje en ejes endurecidos y con recargues.

Tabla de dimensiones - Medidas en mm (sujetas a cambios.)

d_1, h_6	d_3	d_4	D	G	S	l_1	l_2	l_3	l_4
25	48	53	104	67	14	94	58	36	26
30	53	58	114	72	14	94	58	36	26
35	59	64	126	82	14	94	58	36	26
40	64	69	138	84	16	94	58	36	26
45	69	74	144	88	16	94	58	36	26
50	74	79	148	96	16	94	58	36	26
55	79	94	158	104	18	94	58	36	26
60	87	92	166	110	18	107	62	45	26
65	93	98	170	120	18	107	62	45	30
70	100	105	178	130	18	107	62	45	30
75	106	111	198	135	18	107	62	45	30
80	110	115	200	140	18	107	62	45	30
85	116	121	208	145	22	113	65	48	30
90	119	124	214	150	22	113	65	48	30
95	125	130	218	155	22	113	65	48	30
100	130	135	228	160	22	113	65	48	30

Características Constructivas

- Cierre Mecánico doble
- Gama de medidas de 25 100 mm
- Independiente del sentido de giro
- Muelles múltiples protegidos
- Montaje interior - exterior
- Equilibrado, estacionario y autoalineante
- Juntas Toricas

* Componentes y especificaciones, pueden cambiar sin previo aviso.
Otras medidas y en pulgadas, se suministran bajo pedido.

Componentes

ITEM	DESCRIPCION
1	JUNTA TORICA EJE
2	JUNTA TORICA GIRATORIA
3	JUNTA TORICA DINAMICA
4	JUNTA TORICA ESTACIONARIA
5	JUNTA TORICA LADO ATMOSFERA
6	JUNTA PLANA TAPA
7	A/GIRATORIO LADO PRODUCTO
8	A/ESTACIONARIO LADO PRODUCTO
9	CARTUCHO
10	ANILLO FIJACION
11	A/ESTACIONARIO LADO ATMOSFERA
12	A/GIRATORIO LADO ATMOSFERA
13	TAPA BRIDA
14	ANILLO DE APRIETE
15	TOPE CENTRADOR
16	MUELLES HASTELLOY C4
17	TORNILLO DIN-912
18	PRISIONERO DIN-916

Combinación de Materiales

- Partes metálicas: AISI 316/Hastelloy/Titanio
- Anillo giratorio: Carbón/Carb. Silicio/Carb. Tungsteno
- Anillo estacionario: Carbón/Carb. Silicio/Carb. Tungsteno
- Cierres secundarios: NBR / EPDM / VITON** / FLUORAZ** / KALREZ**

Límites Operativos

- Presión de trabajo: 16 bar
- Temperatura: -40°C +260°C
- Velocidad de giro: 7 m/seg