

- ▶ CIERRE SENCILLO
- ▶ NO EQUILIBRADO
- ▶ FUELLE DE GOMA

CR2

Cierre mecánico sencillo de fuelle de goma, no equilibrado, para uso general, independiente del sentido de giro.

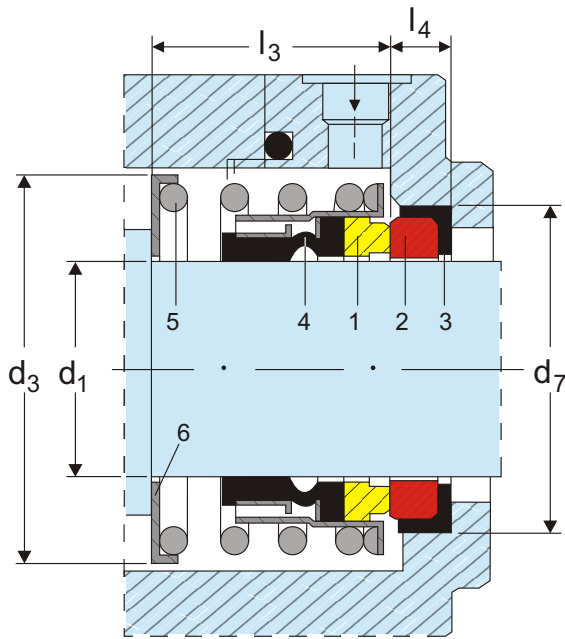


Tabla de dimensiones - Medidas en mm

Pulgada	d _{1h6}	d ₃	d _{7H8}	l ₃	l ₄
5/8	15,8	34,3	30,9	25	10,3
3/4	19,1	38,0	34,1	25	10,3
7/8	22,2	42,0	37,3	25	10,3
1	25,4	46,0	40,5	25	12,0
1 ^{1/8}	28,6	49,3	47,6	33	12,0
1 ^{1/4}	31,7	52,5	50,8	33	12,0
1 ^{3/8}	34,9	55,7	54,0	33	12,0
1 ^{1/2}	38,1	59,8	57,1	33	12,0
1 ^{5/8}	41,2	66,2	60,3	33	12,6
1 ^{3/4}	44,4	70,0	63,5	41	12,6
1 ^{7/8}	47,6	74,2	66,7	41	12,6
2	50,8	76,2	69,8	41	12,6
2 ^{1/8}	53,9	83,2	73,0	41	13,5
2 ^{1/4}	57,1	86,0	76,2	41	13,5
2 ^{3/8}	60,3	89,0	79,4	41	13,5
2 ^{1/2}	63,5	91,7	82,5	41	13,5
2 ^{3/4}	66,6	102,5	92,1	49	16,0
3	76,2	110,7	101,6	52	16,0

Componentes

1. Parte giratoria
2. Parte estacionaria
3. Junta "L"
4. Fuelle de goma
5. Muelle cilíndrico
6. Retenedor de muelle

Características Constructivas

- Cierre Mecánico sencillo
- Gama de medidas de 15,8 76,2 mm
- Independiente del sentido de giro
- Fuelle de goma
- Muelle cilíndrico
- No equilibrado

Límites Operativos

- Presión de trabajo: 12 bar
- Temperatura: -40°C +205°C
- Velocidad de giro: 10 m/seg

Combinación de Materiales

- Partes metálicas: AISI 304
- Muelle: AISI 304
- Anillo rotativo: Carbón
- Anillo fijo: Oxido alúmina/Silicio
- Cierres secundarios: NBR / NEOPRENO

* Componentes y especificaciones, pueden cambiar sin previo aviso. Otras medidas se suministran bajo pedido.