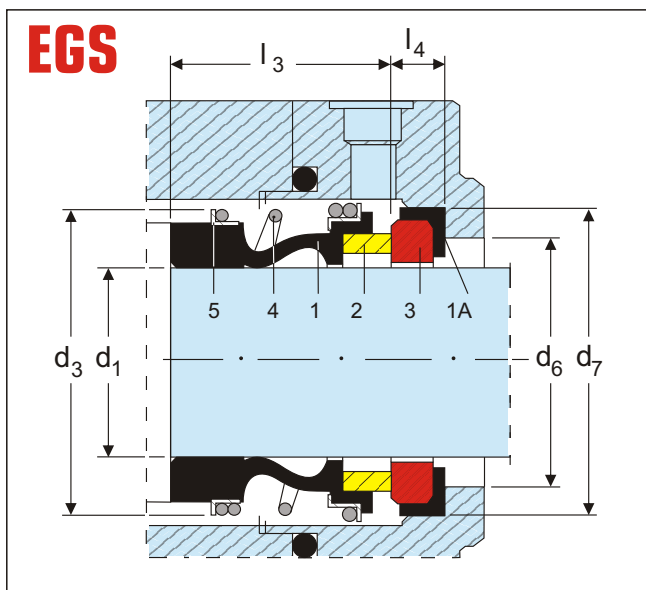


Cierre mecánico sencillo de fuelle de goma, no equilibrado, para uso general, independiente del sentido de giro.



EGS **dimensiones - Medidas en mm**

d_1 _{h6}	d_3	l_3	d_6	d_7 _{H8}	l_4
10	22,0	25,0	15,5	21	6,6
12	24,5	25,0	17,5	23	6,6
14	28,0	25,0	20,5	25	6,6
16	28,0	25,0	22,0	27	6,6
18	31,5	25,0	24,0	33	7,5
20	36,5	25,0	29,5	35	7,5
22	36,5	25,0	29,5	37	7,5
24	42,0	25,0	32,0	39	7,5
25	42,0	25,0	32,0	40	7,5
28	48,5	33,0	36,0	43	7,5
30	48,5	33,0	39,2	45	7,5
32	53,0	33,0	42,2	48	7,5
33	53,0	33,0	42,2	48	7,5
35	56,5	33,0	46,2	50	7,5
38	58,5	33,0	49,2	56	9,0
40	61,5	33,0	52,2	58	9,0
43	65,0	41,0	53,3	61	9,0
45	67,7	41,0	53,3	63	9,0
48	70,0	41,0	59,7	66	9,0
50	73,5	41,0	60,8	70	9,5
53	78,0	41,0	63,8	73	11,0
55	80,5	41,0	66,5	75	11,0
58	85,0	41,0	69,5	78	11,0
60	88,0	41,0	71,5	80	11,0
65	93,0	49,0	76,5	85	11,0
68	96,0	49,0	82,7	90	11,3
70	99,0	49,0	83,0	92	11,3
75	106,5	52,0	90,2	97	11,3
80	112,0	56,0	98,0	105	12,0
85	120,0	56,0	105,0	110	14,0
90	127,0	59,0	110,0	115	14,0
95	132,0	59,0	115,0	120	14,0
100	137,0	62,0	122,2	125	14,0

Componentes

1. Parte giratoria
2. Parte estacionaria
3. Junta "L"
4. Fuelle de goma
5. Muelle cónico

Características Constructivas

- Cierre Mecánico sencillo
- Gama de medidas de 10 100 mm
- Independiente del sentido de giro
- Fuelle de goma
- Muelle cónico
- Semi-equilibrado

Límites Operativos

- Presión de trabajo: 15 bar
- Temperatura: -40°C +205°C
- Velocidad de giro: 20 m/seg

Combinación de Materiales

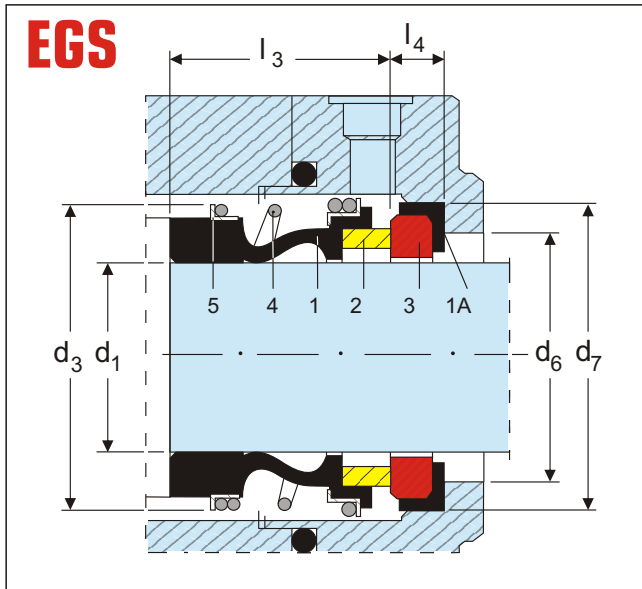
- Partes metálicas: AISI 316
- Muelle: AISI 302
- Anillo rotativo: Carbón/Carb. Silicio/
- Anillo fijo: Oxido alúmina/Silicio/
- Cierres secundarios: NBR / EPDM / VITON**

* Componentes y especificaciones, pueden cambiar sin previo aviso. Otras medidas se suministran bajo pedido.

- ▶ CIERRE SENCILLO
- ▶ SEMI- EQUILBRADO
- ▶ FUELLE DE GOMA

EGS

Cierre mecánico sencillo de fuelle de goma, no equilibrado, para uso general, independiente del sentido de giro.



EGS		dimensiones - Medidas en mm				
Medida pulgada	d ₁ ^{H₆}	d ₃	l ₃	d ₆	d ₇ ^{H₈}	l ₄
1/2"	12,7	25,0	25,0	13,5	27,80	9,0
5/8"	15,8	28,0	25,0	17,0	30,90	10,5
3/4"	19,1	33,0	25,0	20,0	34,15	10,5
7/8"	22,2	36,5	25,0	23,0	37,30	10,5
1"	25,4	42,5	25,0	26,5	40,50	10,5
1 1/8"	28,6	48,5	33,0	29,5	47,70	12,0
1 1/4"	31,7	53,0	33,0	32,5	50,80	12,0
1 3/8"	34,9	56,5	33,0	36,5	54,00	12,0
1 1/2"	38,1	58,5	33,0	39,5	57,15	12,0
1 5/8"	41,2	61,5	33,0	42,5	60,35	12,0
1 3/4"	44,4	68,0	41,0	46,5	63,50	12,0
1 7/8"	47,6	70,0	41,0	49,5	66,70	12,0
2"	50,8	74,0	41,0	52,0	69,85	12,5
2 1/8"	53,9	79,0	41,0	55,0	73,05	13,5
2 1/4"	57,1	81,0	41,0	58,5	76,20	13,5
2 3/8"	60,3	88,0	41,0	61,5	79,40	13,5
2 1/2"	63,5	93,0	41,0	65,0	82,50	13,5
2 5/8"	66,7	93,0	49,0	68,0	92,10	16,0
2 3/4"	69,8	99,0	49,0	71,5	95,20	16,0
2 7/8"	73,0	105,0	52,0	74,5	98,40	16,0
3"	76,2	107,0	52,0	77,5	101,60	16,0

Componentes

1. Parte giratoria
2. Parte estacionaria
3. Junta "L"
4. Fuelle de goma
5. Muelle cónico

Características Constructivas

- Cierre Mecánico sencillo
- Gama de medidas de 10 100 mm
- Independiente del sentido de giro
- Fuelle de goma
- Muelle cónico
- Semi-equilibrado

Límites Operativos

- Presión de trabajo: 15 bar
- Temperatura: -40°C +205°C
- Velocidad de giro: 20 m/seg

Combinación de Materiales

- Partes metálicas: AISI 316
- Muelle: AISI 302
- Anillo rotativo: Carbón/Carb. Silicio/
- Anillo fijo: Oxido alúmina/Silicio/
- Cierres secundarios: NBR / EPDM / VITON**

* Componentes y especificaciones, pueden cambiar sin previo aviso. Otras medidas se suministran bajo pedido.