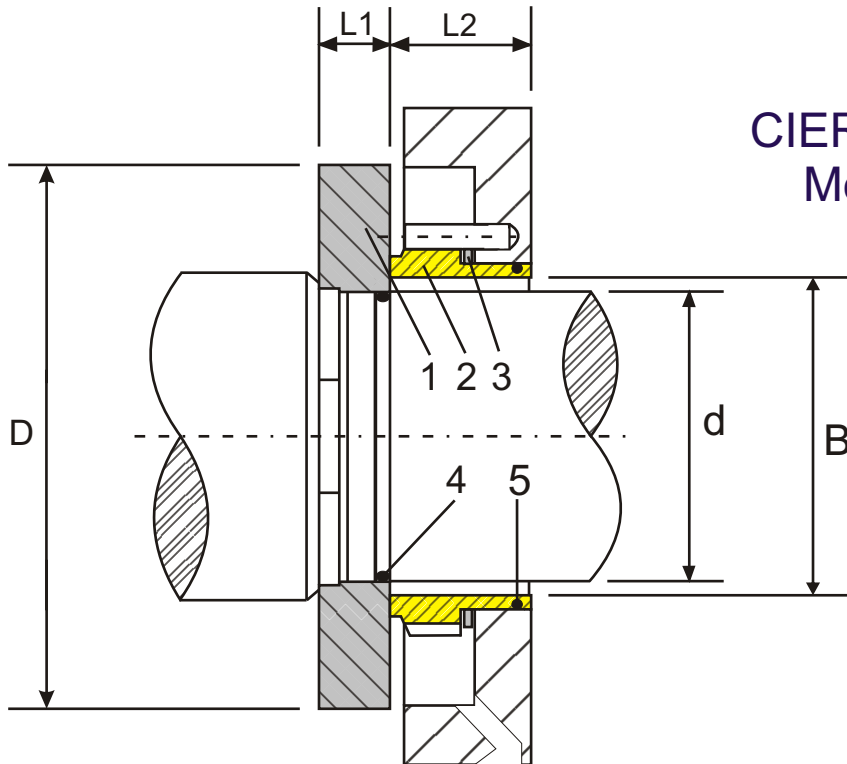
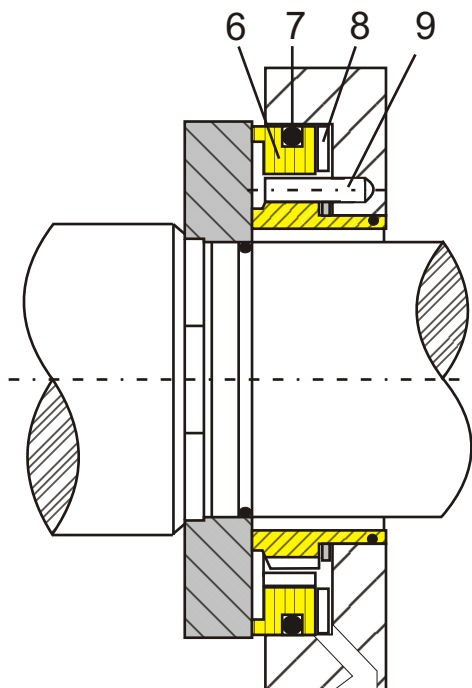


# COMPONENTES Y MEDIDAS



**CIERRE SENCILLO**  
Mod.: **VK2**



**CIERRE DOBLE**  
Mod.: **VKD**

EJE	REF	d	D	B	L1	L2
31,7	30	32,0	63,5	34	10,5	22,5
41,2	40	41,5	81,5	44	10,0	18,5
50,8	50	51,0	98,5	55,5	14,0	25,5

ITEM	DESCRIPCION
1	Anillo giratorio
2	Anillo estacionario
3	Resorte de onda
4	Torica del eje
5	Torica de estacionaria
6	A. Estacionario de Grafito
7	Torica A. De Grafito
8	Resorte de onda
9	Pivote de anclaje