

# CIERRE MECANICO DE CARTUCHO



## SERIE CL-

- ▶ CIERRE SENCILLO o DOBLE
- ▶ EQUILIBRADO
- ▶ ESTACIONARIO

- ▶ MUELLES PROTEGIDOS
- ▶ AUTOALINEANTE
- ▶ INYECCIÓN Y QUENCH

### Cierre mecánico de altas prestaciones.

Diseño de calidad para bombas (ANSI - DIN) y equipos con ejes rotativos, en todo tipo de aplicaciones industriales.

Cierres mecánicos simples y dobles de fácil instalación, sin mantenimiento preventivo.

Instalación rápida y sencilla, sin tener que hacer ningún tipo de modificaciones en los equipos.

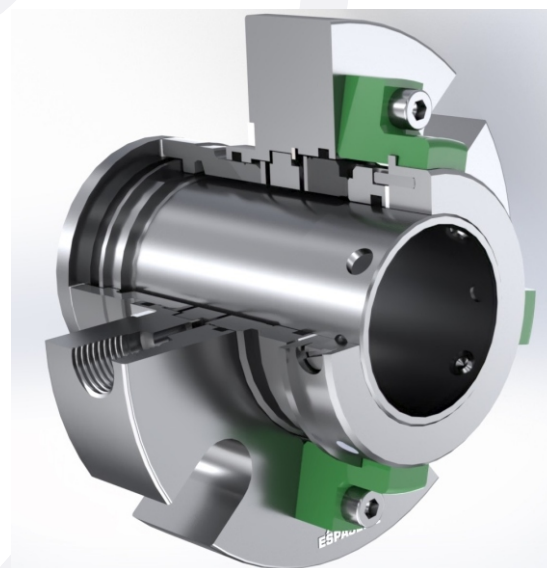
Fabricación en métrica, pulgada y modificaciones bajo plano ó bajo muestra para adaptar el cierre a las necesidades de los equipos.

### Aplicaciones:

- \* Tratamiento de aguas
- \* Industria alimentaria
- \* Química y petroquímica
- \* Industria Farmacéutica
- \* Industria papelera
- \* Industria general....



CERTIFICADOS  
ATEX, FDA



## Límites de presión y temperatura

(Montaje en fábrica y prueba de presión)

### Cierre sencillo: CL1 / CL5

- Presión de trabajo: Vacío / 20 a 40bar
- Temperatura: -40°C ..... +300°C
- Velocidad de giro: 50 m/seg

### Cierre mecánico Doble: CLD / CLG

- Presión de trabajo: Vacío / 20 a 40bar
- Presión fluido barrera(\*): 4bar / 6bar máx.
- Temperatura: -40°C ..... +300°C
- Velocidad de giro: 50 m/seg

(\* ) ESPASEME, S.A., recomienda que el fluido barrera esté a una temperatura inferior a 65 °C y con una lubricación superior o igual a la del agua. Viscosidad máx. 14 cst.

## Características Constructivas

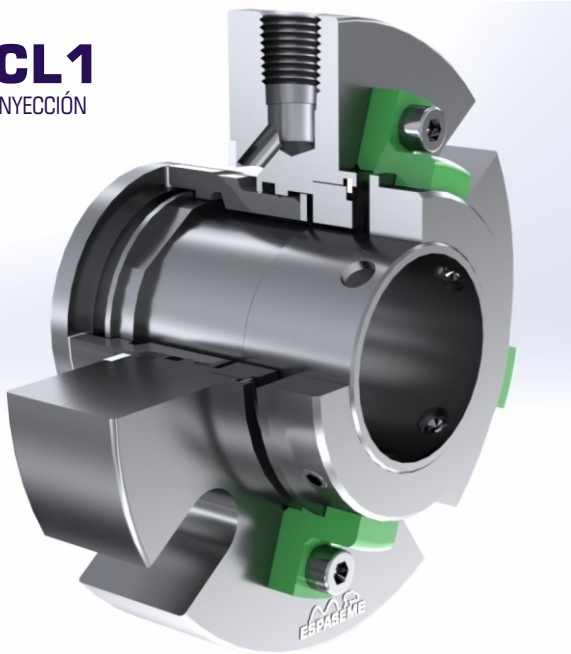
- Cierre Mecánico sencillo o doble
- Gama de medidas estándar: 24 .....100 mm
- Independiente del sentido de giro
- Muelles múltiples protegidos
- Montaje interior
- Equilibrado, estacionario y autoalineante
- Juntas Tóricas

## Combinación de Materiales

- Partes metálicas: A316 /Hastelloy/Titanio/Duplex/...
- Muelles: Hastelloy C4
- Anillo giratorio: Silicio (Q1) / Tungsteno
- Anillo estacionario: Carbón / Silicio (Q1) / Tungsteno
- Cierres secundarios: EPDM / VITON\*/ FFKM

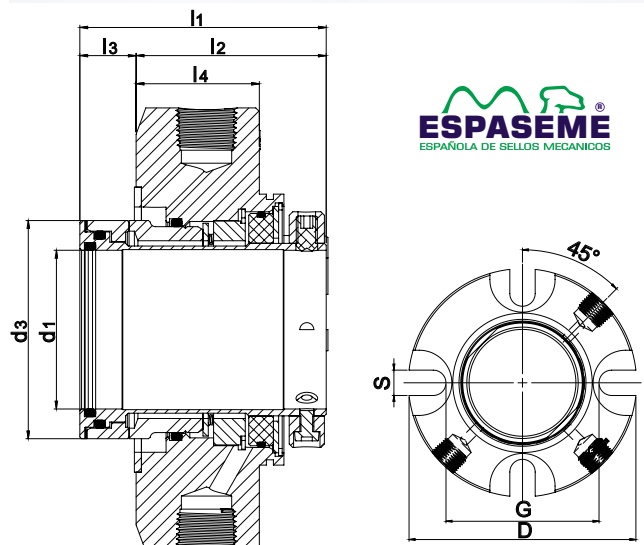
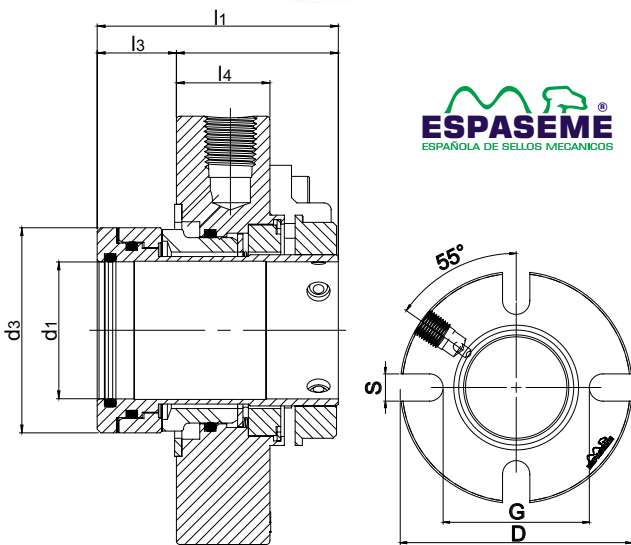
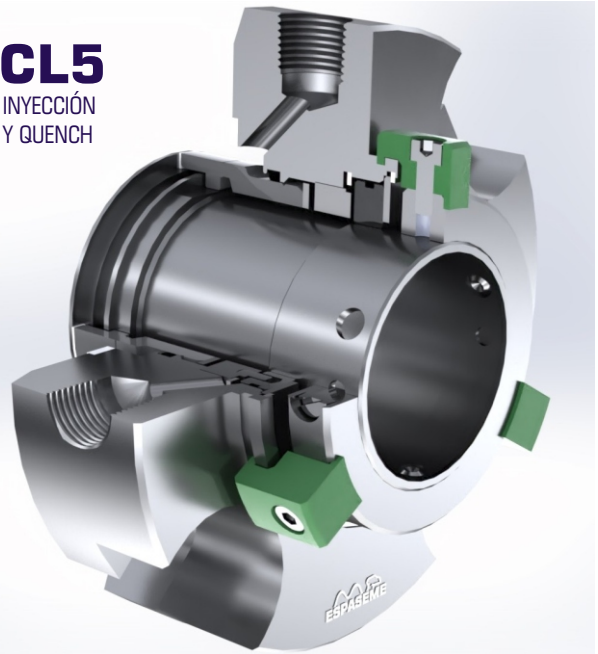
# CL1

INYECCIÓN



# CL5

INYECCIÓN Y QUENCH



**Tabla de dimensiones - Medidas en mm (sujetas a cambios.)**

d <sub>1</sub> h <sub>6</sub>	d <sub>3</sub>	D	G	S	l <sub>1</sub>	l <sub>2</sub>	l <sub>3</sub>	l <sub>4</sub>
24	43	99	58	14	67	45	22	26
25	43	99	58	14	67	45	22	26
28	46	104	62	14	67	45	22	26
30	48	104	67	14	67	45	22	26
32	51	108	68	14	67	45	22	26
33	51	108	72	14	67	45	22	26
35	53	114	72	14	67	45	22	26
38	57	119	78	14	67	45	22	26
40	59	126	82	16	67	45	22	26
42	62	130	80	16	67	45	22	26
43	62	130	80	16	67	45	22	26
45	62	138	84	16	67	45	22	26
48	67	138	86	16	67	45	22	26
50	69	144	88	16	67	45	22	26
53	72	148	96	18	67	45	22	26
55	74	148	96	18	67	45	22	26
58	75	158	104	18	67	45	22	26
60	79	158	104	18	67	45	22	26
63	82	159	107	18	80	54	25	26
65	87	166	110	18	80	55	25	30
68	90	169	118	18	80	55	25	30
70	93	175	120	18	80	55	25	30
75	100	188	130	18	80	55	25	30
80	106	195	135	18	80	55	25	30
85	110	200	140	22	83	56	27	30
90	116	205	145	22	83	56	27	30
95	119	210	150	22	83	56	27	30
100	125	218	155	22	83	56	27	30

**Tabla de dimensiones - Medidas en mm (sujetas a cambios.)**

d <sub>1</sub> h <sub>6</sub>	d <sub>3</sub>	D	G	S	l <sub>1</sub>	l <sub>2</sub>	l <sub>3</sub>	l <sub>4</sub>
24	43	99	58	14	77	55	22	27
25	43	99	58	14	77	55	22	27
28	46	104	62	14	77	55	22	27
30	48	104	67	14	77	55	22	27
32	51	108	68	14	77	55	22	27
33	51	108	68	14	77	55	22	27
35	53	114	72	14	77	55	22	27
38	57	119	75	14	77	55	22	27
40	59	126	77	16	77	55	22	27
42	62	130	80	16	77	55	22	27
43	62	130	80	16	77	55	22	27
45	62	138	84	16	77	55	22	27
48	67	138	86	16	77	55	22	27
50	69	144	88	16	77	55	22	27
53	72	148	96	18	77	55	22	27
55	74	148	96	18	77	55	22	27
58	75	158	104	18	77	55	22	27
60	79	158	104	18	77	55	22	27
63	82	159	107	18	77	55	22	27
65	87	166	110	18	90	67	23	30
68	90	169	118	18	90	67	23	30
70	93	175	120	18	90	67	23	30
75	100	188	130	18	90	67	23	30
80	106	195	135	18	90	67	23	30
85	110	200	140	22	95	68	25	30
90	116	205	145	22	95	68	25	30
95	119	210	150	22	95	68	25	30
100	125	218	155	22	95	68	25	30

\* Componentes y especificaciones, pueden cambiar sin previo aviso. Otras medidas se suministran bajo pedido.