

IC-60

INTERCAMBIADOR DE CALOR API 610 Y 682

DATOS TECNICOS

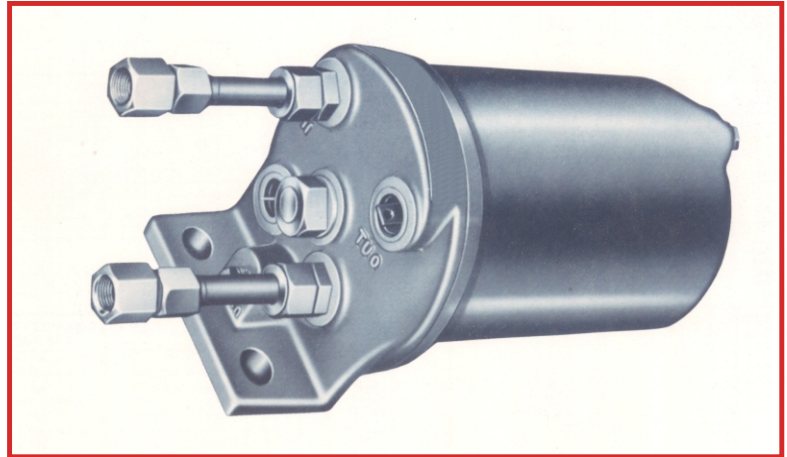
Presión máx: Tubo = 16 bar
Carcasa = 130 bar

Temp. Máx: 400 °C

Capacidad: Tubo = 0,4 litros
Carcasa = 0,9 litros

Material: Tubo = AISI 304
MONEL
INCONEL
Carcasa = Acero al Carbono
ó AISI 316

Tamaño Tubos: 1/2 " - 5/8 " - 3/4 "



* **API 682 Conexiones embridadas /IC-68**

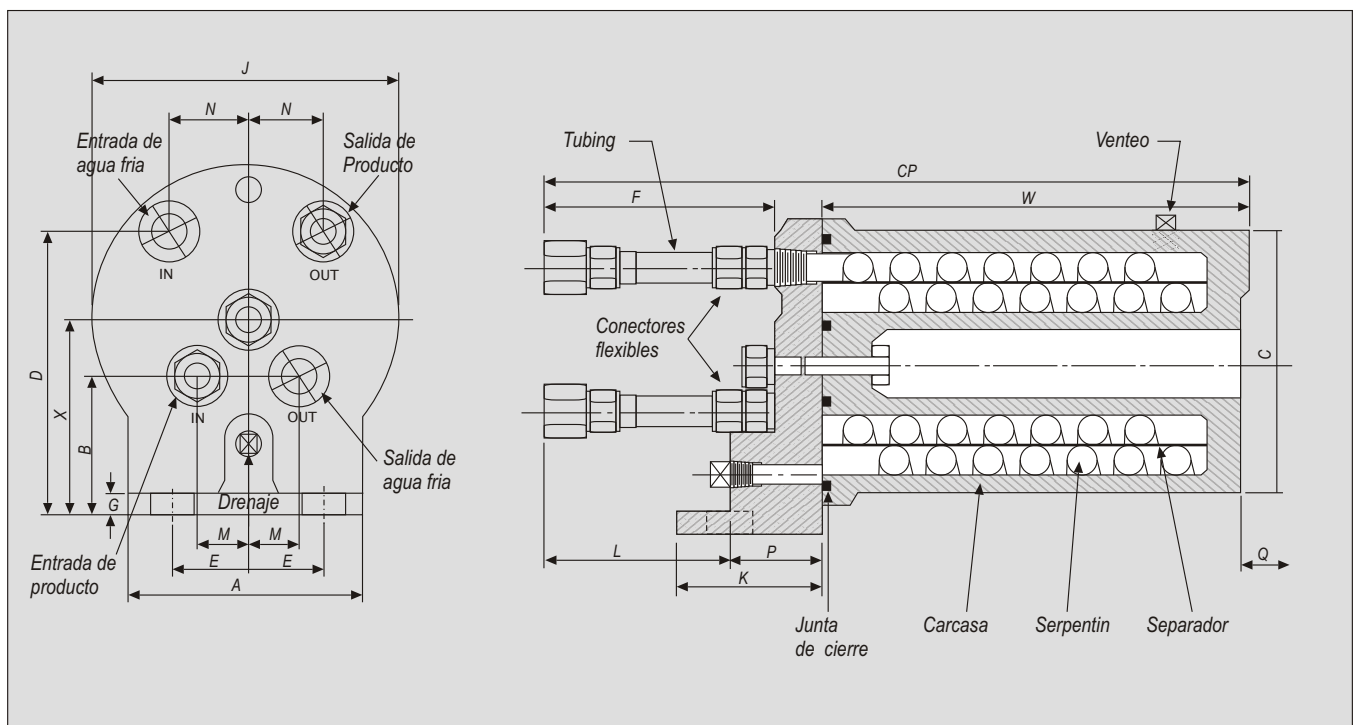


Tabla de dimensiones - medidas en mm (sujetas a cambios.)

Medida Tubo	A	B	C	CP	D	E	F	G	H	J	K	L	M	N	P	Q	R	S	T	U	V	W	X	Z
1/2 "	127	66	149	378	140	43	152	13	16	168	76	132	32	41	54	229	1/2 "	1/2 "	1/2 "	1/4 "	1/2 "	192	98	33
5/8 "	137	71	162	438	149	44	152	13	19	181	81	130	33	44	56	305	3/4 "	1/2 "	5/8 "	1/4 "	1/2 "	252	105	33
3/4 "	184	83	205	625	185	57	175	21	19	222	106	141	43	57	77	457	1 "	3/4 "	3/4 "	3/8 "	1/2 "	406	127	44

* Componentes y especificaciones, pueden cambiar sin previo aviso.
Otras medidas se suministran bajo pedido.