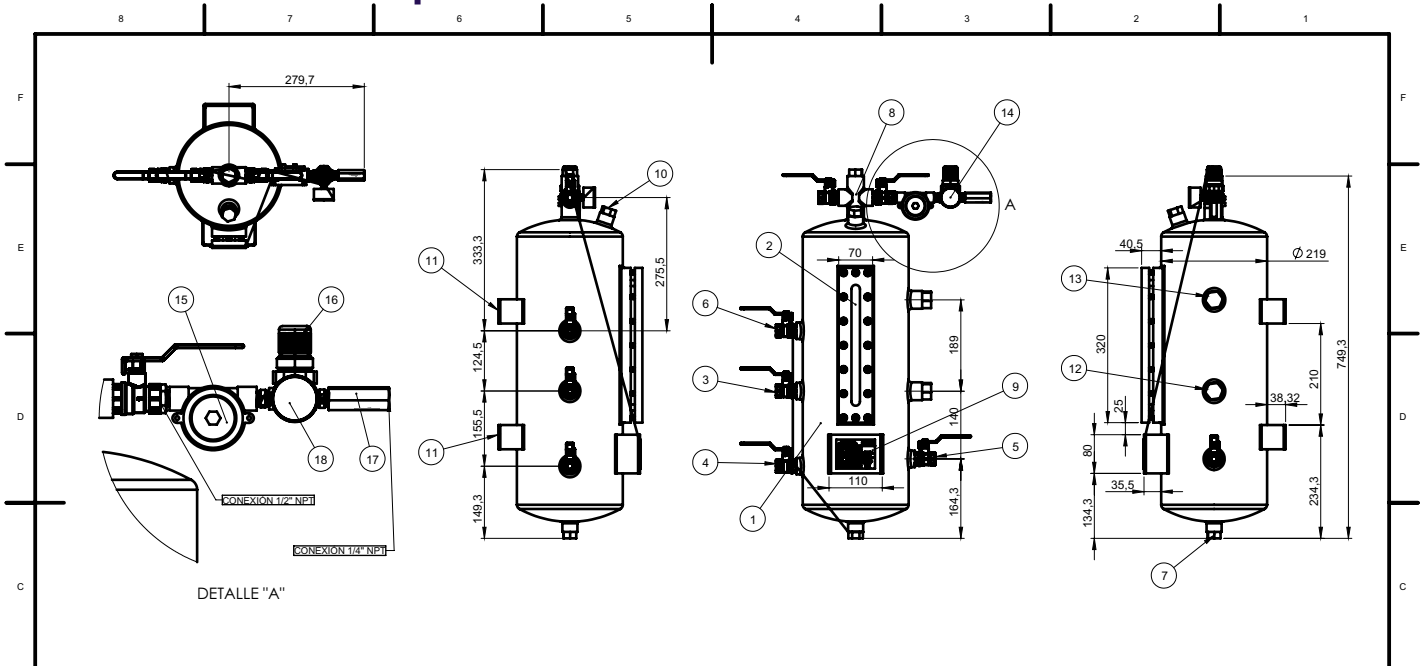
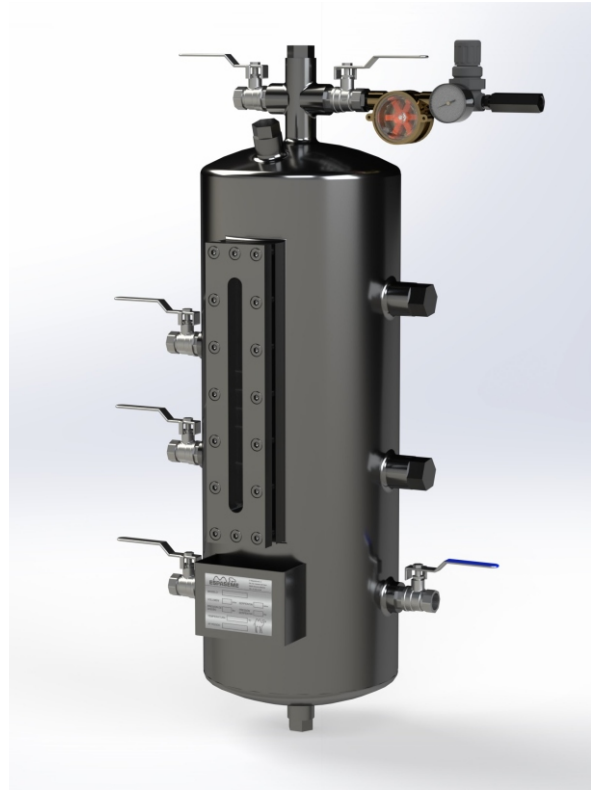


SERIE DP71

- ▶ DEPOSITO TERMOSIFÓN
- ▶ CAPACIDAD 9L (6L operativos)
- ▶ AISI 304 - Acabado pulido
- ▶ TIMBRADO A 25bar
- ▶ SERPENTÍN
- ▶ MIRILLA DE NIVEL
- ▶ VALVULERÍA
- ▶ MANÓMETRO
- ▶ ALARMA DE NIVEL (Opcional)
- ▶ PRESOSTATO ATEX (Opcional)



ESPECIFICACIONES DEL DEPOSITO		N.º	Descripción	QTY	Características	INFORMACIÓN DEL EQUIPO	INFORMACIÓN DEL CIERRE	
PRESIÓN DE DISEÑO	20 BAR G							1
PRESIÓN DEL TEST	30 BAR G	2	MIRILLA DE NIVEL	1	AISI-304+VIDRIO	Tipo de equipo:	Código de material:	
TEMPERATURA DE DISEÑO MÁXIMA	120 C°	3	ENTRADA DE FLUIDO BARRERA AL DEPOSITO	1	CON VALVULA (1/2" GAS)	Modelo:	INFORMACIÓN DEL PROCESO	
TEMPERATURA DE DISEÑO MÍNIMA	-20 C°	4	SALIDA DE FLUIDO BARRERA DEL DEPOSITO	1	CON VALVULA (1/2" GAS)	INFORMACIÓN DEL CLIENTE		
VOLUMEN	12 A 15 L	5	ENTRADA DE FLUIDO A SERPENTIN	1	CON VALVULA (1/2" GAS)	Cliente:	Fluido:	
		6	SALIDA DE FLUIDO DE SERPENTIN	1	CON VALVULA (1/2" GAS)	Usuario final:	Fluido refrigerante:	
		7	TAPON DE DRENAJE	1	AISI-304 (1/2" GAS)	Localización:	Presión de caldera:	
		8	CONEXION SUPERIOR (TE)	1	3x (1/2" GAS) 2 CON VALVULA 1 CON TAPON	Planta:	Presión de aspiración:	
		9	PLACA IDENTIFICACION	1	AISI-304	Observaciones:	Presión de impulsión:	
		10	TAPON RELLENO	1	AISI-304 (1/2" GAS)		Temperatura de Proceso:	
		11	SOPORTE	2	AISI-304		Velocidad:	Tensión de vapor:
		12	ENTRADA ALARMA NIVEL BAJO	1	3/4" GAS CON TAPON		Peso específico:	Viscosidad:
		13	ENTRADA ALARMA NIVEL ALTO	1	3/4" GAS CON TAPON		Diseñado por:	
		14	SISTEMA DE FLUJO	1	CONEXIONES 1/2" 1/4"		Dibujado por:	
		15	SENSOR DE FLUJO	1	BRONCE/TERMOPLASTICO		Revisado por:	
		16	REGULADOR DE PRESION	1	ZINC+LATON		Fecha diseño:	
		17	VALVULA DE FLUJO	1	AISI-304		Fecha plano:	
		18	MANOMETRO	1	TERMOPLASTICO		Fecha revisión:	